



+ Helfen

+ Lindern

+ Heilen



Ihr Ansprechpartner

Gute Besserung



Holthaus Medical stellt Verbandmittel und Verbandkästen her. Das Familienunternehmen wurde 1924 gegründet und beschäftigt heute 125 Mitarbeiter an 2 Standorten in Remscheid und Sachsen. Unser Katalog enthält auch in diesem Jahr viele Produktneuheiten und ausführliche Informationen zu den einzelnen Artikeln. Lassen Sie sich überraschen!





Verbände und Wundversorgung

03 - 26



Erste Hilfe

27 - 56



Augenschutz

57 - 60



Hand- und Hautschutz

61 - 68



Ohr- und Atemschutz

69 - 76



Küche und Verbrennungen

77 - 84



Sport und Freizeit

85 - 97

Der einfache Weg zur Bestellung

Wir bearbeiten Ihre Bestellungen schnellstens, egal ob Sie uns diese per Telefon, Telefax, Briefpost oder per E-Mail zukommen lassen.

Bei telefonischen Bestellungen bitte bereithalten:

- Ihre Kundennummer
- die Referenznummer des Artikels
- die Bestellmenge des jeweiligen Artikels

Bei Faxbestellungen steht Ihnen auf der Rückseite des Kataloges eine Faxvorlage zur Verfügung.

Unsere Kontaktadressen:

Telefon: 02191 9580-23

Telefax: 02191 9580-55

E-Mail: service@holthaus.de

Web: www.holthaus.de

Postadresse:

Holthaus Medical GmbH & Co. KG

Karlstraße 8

D-42897 Remscheid

Häufig gestellte Fragen

Welchen Verbandkasten braucht mein Unternehmen?

Das hängt von der Größe Ihres Unternehmens und der Branche ab. Nähere Informationen finden Sie auf Seite 99.

Stellen Sie die Produkte selber her?

Wir sind einer der wenigen Hersteller, die noch in Deutschland Verbandstoffe produzieren.

Enthalten die Katalogpreise die Mehrwertsteuer?

Unsere Preise beinhalten keine Mehrwertsteuer.

Wie hoch ist der Mindestbestellwert?

Unser Mindestbestellwert beträgt 25 € zzgl. MwSt.

Liefern Sie auch an Privatpersonen?

Lieferungen an Privatpersonen sind uns leider nicht möglich.

Liefern Sie versandkostenfrei?

Ab 250 € liefern wir frei Haus innerhalb Deutschlands bzw. frei dt. Grenze.

Wann wird meine Bestellung ausgeliefert?

In der Regel versenden wir am nächsten Tag je nach Gewicht per Paketdienst oder Spedition.





YPSIPLAST® Pflastersortiment robust

50-teiliges Pflastersortiment bestehend aus:

5 x Fingerkuppenverband	4,5 x 8 cm
5 x Fingergelenkverband	3,8 x 7,5 cm
5 x Quadratpflaster	6 x 6 cm
5 x Fingerverband	2 x 12 cm
5 x Fingerverband	2 x 18 cm
5 x Pflasterstrips, rund	2,5 cm
10 x Pflasterstrips	1,9 x 7,2 cm
10 x Pflasterstrips	2,5 x 7,2 cm

Beschreibung	REF	Preiseinheit	Preis €
Schachtel à 50 Stück	40 400	50 Stück	9,10



YPSIPOR Pflastersortiment sensitive

50-teiliges Pflastersortiment bestehend aus:

5 x Fingerkuppenverband	4,5 x 8 cm
5 x Fingergelenkverband	3,8 x 7,5 cm
14 x Fingerverband	2 x 12 cm
16 x Pflasterstrips	1,9 x 7,2 cm
10 x Pflasterstrips	2,5 x 7,2 cm

Beschreibung	REF	Preiseinheit	Preis €
Schachtel à 50 Stück	40 500	50 Stück	9,15



YPSITECT® Pflastersortiment detectable

aus Wasser abweisender und Öl beständiger blauer PU-Folie, welche gleichzeitig elastisch ist, mit latexfreiem Polyacrylatkleber detektiert durch Aluminiumstreifen unter der Wundauflage
50-teiliges Wundpflastersortiment bestehend aus:

15 x Pflasterstrips	1,9 x 7,2 cm
10 x Pflasterstrips	2,5 x 7,2 cm
15 x Fingerverband	2 x 12 cm
5 x Fingerkuppenverband	4,5 x 8 cm
5 x Fingergelenkverband	3,8 x 7,5 cm

Beschreibung	REF	Preiseinheit	Preis €
Schachtel à 50 Stück	40 600	50 Stück	17,50



ALUMED® Pflastersortiment

aus elastischem, weißem Vlies mit Aluminium beschichteter Wundauflage und latexfreiem Polyacrylatkleber
50-teiliges Pflastersortiment bestehend aus:

5 x Fingerkuppenverband	4,5 x 8 cm
5 x Fingergelenkverband	3,8 x 7,5 cm
14 x Fingerverband	2 x 12 cm
16 x Pflasterstrips	1,9 x 7,2 cm
10 x Pflasterstrips	2,5 x 7,2 cm

Beschreibung	REF	Preiseinheit	Preis €
Schachtel à 50 Stück	40 700	50 Stück	10,20

YPSIPOR supersoft Pflastersortiment

mit hypoallergenem Silikon-Gelkleber,
schmerzfrees Entfernen ohne Kleberückstände möglich

5 x Pflasterstrips	2 Größen	einzeln eingeschiegelt
3 x Rundpflaster	Ø 2,3 cm	einzeln eingeschiegelt
2 x Wundpflaster	2 Größen	einzeln eingeschiegelt

Beschreibung	REF	Preiseinheit	Preis €
Packung à 10 Stück	40 503	1 Packung	3,85

20 x Pflasterstrips	2 Größen	einzeln eingeschiegelt
3 x Rundpflaster	Ø 2,3 cm	einzeln eingeschiegelt
2 x Wundpflaster	2 Größen	einzeln eingeschiegelt

Beschreibung	REF	Preiseinheit	Preis €
Packung à 25 Stück	40 501	1 Packung	8,25

NEU

NEU



YPSITECT® Pflasterset, DIN

28-teiliges detektierbares Pflastersortiment für Füllsortimente
nach DIN 13 157 und 13 169 bestehend aus:

8 x Wundpflaster	6 x 10 cm	einzeln eingeschiegelt
4 x Fingerkuppenverband	4 x 7 cm	einzeln eingeschiegelt
4 x Fingerverbände	2 x 12 cm	einzeln eingeschiegelt
4 x Pflasterstrips	1,9 x 7,2 cm	einzeln eingeschiegelt
8 x Pflasterstrips	2,5 x 7,2 cm	einzeln eingeschiegelt

Beschreibung	REF	Preiseinheit	Preis €
Beutel à 28 Stück	40 538	28 Stück	7,85



YPSIPLAST® Pflasterset, DIN

14-teiliges Pflasterset für Füllsortimente
Kfz und Betriebe bestehend aus:

4 x Wundpflaster	6 x 10 cm
2 x Fingerkuppenverband	4 x 7 cm
2 x Fingerverband	2 x 12 cm
2 x Pflasterstrips	1,9 x 7,2 cm
4 x Pflasterstrips	2,5 x 7,2 cm

Beschreibung	REF	Preiseinheit	Preis €
Beutel à 14 Stück	40 537	14 Stück	3,50



YPSIPLAST® Pflasterboy

10-teiliges Pflastersortiment in Taschenpackung
aus Kunststoff mit Inhalt bestehend aus:

2 x Fingerkuppenverband	4 x 7 cm
2 x Fingerverband	2 x 12 cm
4 x Pflasterstrips	1,9 x 7,2 cm
2 x Pflasterstrips	2,5 x 7,2 cm

Beschreibung	REF	Preiseinheit	Preis €
Packung à 10 Stück	40 610	10 Stück	1,15



Kinderpflastersortiment siehe Seite 15



YPSIPLAST® Pflasterstrips, wasserfest

aus elastischem, wasserfesten Polyethylen
alle Pflaster sind einzeln eingeschweißt

Beschreibung	REF	Preiseinheit	Preis €
50-teiliges Pflastersortiment bestehend aus:			
24 x Pflasterstrips 1,9 x 7,2 cm			
20 x Pflasterstrips 2,5 x 7,2 cm			
6 x Pflasterstrips, rund 2,3 cm	40 760	50 Stück	7,95
Schachtel mit 50 Stück 1,9 x 7,2 cm	40 762	50 Stück	7,85
Schachtel mit 50 Stück 2,5 x 7,2 cm	40 765	50 Stück	7,85
Schachtel mit 50 Stück 2,5 cm rund	40 752	50 Stück	7,85



YPSIPLAST® Fingerverband, elastisch

aus elastischem, hautfarbenen Gewebe
traditioneller Zinkoxid-Kautschuk-Kleber mit hoher Klebkraft
für hohe mechanische Beanspruchung geeignet

Abmessung		REF	Preiseinheit	Preis €
2 x 12 cm	à 50 Stück	40 412	50 Stück	7,15
2 x 12 cm	à 100 Stück	40 402	100 Stück	11,85
3 x 12 cm	à 100 Stück	40 403	100 Stück	17,35
2 x 18 cm	einzeln verpackt	40 408	1 Stück	0,28
2 x 18 cm	à 50 Stück	40 418	50 Stück	8,35
2 x 18 cm	à 100 Stück	40 428	100 Stück	14,75



YPSIPLAST® Fingerverband, wasserfest

aus Wasser abweisender und Öl beständiger PU-Folie,
welche gleichzeitig elastisch ist, mit latexfreiem Polyacrylatkleber
insbesondere für Feuchtbereiche geeignet

Abmessung		REF	Preiseinheit	Preis €
2 x 12 cm	à 50 Stück	40 512	50 Stück	8,05
2 x 12 cm	à 100 Stück	40 502	100 Stück	14,90
2 x 18 cm	à 50 Stück	40 518	50 Stück	9,30
2 x 18 cm	à 100 Stück	40 528	100 Stück	17,40

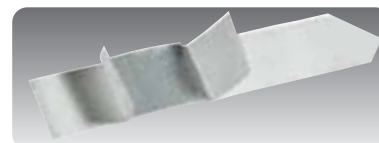


ALUMED® Fingerverband, elastisch

aus elastischem, hautfarbenen Gewebe
mit Aluminium beschichteter Wundauflage
welche die Wundverklebung verhindert
traditioneller Zinkoxid-Kautschuk-Kleber mit hoher Klebkraft
für hohe mechanische Beanspruchung geeignet

Abmessung		REF	Preiseinheit	Preis €
2 x 12 cm	à 100 Stück	40 702	100 Stück	18,25

detektierbare Fingerverbände
siehe Seite 10



YPSIPLAST® Fingerkuppenverband, elastisch

aus elastischem, hautfarbenen Gewebe
traditioneller Zinkoxid-Kautschuk-Kleber mit hoher Klebkraft
für hohe mechanische Beanspruchung geeignet

Abmessung		REF	Preiseinheit	Preis €
4,5 x 8 cm	à 50 Stück	40 550	50 Stück	12,80
4,0 x 7 cm	à 50 Stück	40 551	50 Stück	11,10



YPSIPLAST® Fingerkuppenverband, wasserfest

aus Wasser abweisender und Öl beständiger PU-Folie,
welche gleichzeitig elastisch ist, mit latexfreiem Polyacrylatkleber
insbesondere für Feuchtbereiche geeignet

Abmessung		REF	Preiseinheit	Preis €
4 x 7cm	à 50 Stück	40 560	50 Stück	11,60
einzel eingesiegelt				
4 x 7 cm	à 100 Stück	40 562	100 Stück	24,05



ALUMED® Fingerkuppenverband, elastisch

aus elastischem, hautfarbenen Gewebe
mit Aluminium beschichteter Wundaufgabe,
welche die Wundverklebung verhindert
traditioneller Zinkoxid-Kautschuk-Kleber mit hoher Klebkraft
für hohe mechanische Beanspruchung geeignet

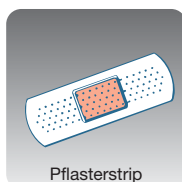
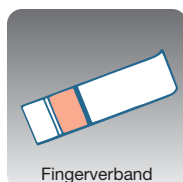
Abmessung		REF	Preiseinheit	Preis €
4,5 x 8 cm	à 50 Stück	40 750	50 Stück	16,10



YPSIPLAST® Fingergelenkverband, elastisch

aus elastischem, hautfarbenen Gewebe
traditioneller Zinkoxid-Kautschuk-Kleber mit hoher Klebkraft
für hohe mechanische Beanspruchung geeignet

Abmessung		REF	Preiseinheit	Preis €
3,8 x 7,5 cm	à 50 Stück	40 650	50 Stück	8,40





Pflasterspender

Spender ist leicht zu montieren und wird zusammen mit einer Wandhalterung, Gebrauchsanweisung und einer Rolle Soft NEXT 6 cm x 4,5 m geliefert

Soft NEXT ist ein selbstklebender Verband aus latexfreiem Polyurethanschaum. Er läßt sich leicht modellieren, gerade bei Fingerverletzungen

Beschreibung	REF	Preiseinheit	Preis €
Spender gefüllt, 15,5x10x16 cm	40 235	1 Spender	43,35
Nachfüllrolle Soft NEXT hautfarben	6 cm x 4,5 m 40 236	1 Schachtel	12,20
blau	40 636	1 Schachtel	12,20



Soft NEXT Selbstklebender Verband

wasserfester, selbstklebender Verband aus latexfreiem Polyurethanschaum. Dieser Verband lässt sich leicht modellieren, gerade bei Finger- und Zehenverletzungen oder auch zur Prophylaxe zum Schutz der Fingerkuppen

Beschreibung	REF	Preiseinheit	Preis €
hautfarben 6 cm x 1 m	40 230	1 Schachtel	5,75
hautfarben 3 cm x 4,5 m	40 233	1 Schachtel	9,35
blau 3 cm x 4,5 m	40 633	1 Schachtel	9,35

UNI NEXT Selbstklebender Fertigverband

Fertigverband für Kopf-, Oberschenkel- und Armverbände. UNI NEXT klebt auf sich selbst und ist deshalb schonend für Haut und Haare

Beschreibung	REF	Preiseinheit	Preis €
18 x 60 cm	40 242	1 Stück	8,55



Pflasterspender Salvequick®

praktischer Spender mit Pflastereinsätzen, die bei der Entnahme gebrauchsfertig sind, da eine der beiden Schutzfolien direkt abgezogen wird. Die Pflaster sind staubgeschützt und der Einsatz nur mit einem Spezialschlüssel zu entnehmen

Beschreibung	REF	Preiseinheit	Preis €
Spender, leer 23 x 5 x 11 cm	42 015	1 Spender	9,90
Spender gefüllt mit:			
45 x Pflasterstrips wasserfest			
40 x Pflasterstrips elastisch	42 010	1 Spender	23,20

Salvequick® Nachfülleinsätze

passende Refills für den Spender

Abgabe nur à 6 Refills

		Preis €
Pflasterstrips		
35x detektierbar 1,9+2,5x7,2 cm	42 035	1 Refill 12,15
40x elastisch 1,9+2,5x7,2 cm	42 044	1 Refill 8,10
43x Vlies 1,9+2,5x7,2 cm	42 043	1 Refill 9,60
45x wasserfest 1,9+2,5x7,2 cm	42 036	1 Refill 6,75
15x Fingerkuppen elastisch	42 054	1 Refill 7,20
21x Pflasterabschnitte elastisch	42 070	1 Refill 8,10
30 Fingerverbände, elastisch	42 095	1 Refill 9,95
30 Fingerverbände, wasserfest	42 096	1 Refill 11,50
35 Fingerverbände, detektierbar	42 097	1 Refill 14,50
mit zusätzlicher Folien-Schutzverpackung		
45 Pflasterstrips, wasserfest	42 037	1 Refill 8,75
40 Pflasterstrips, elastisch	42 045	1 Refill 9,60

**NEU
NEU
NEU**



YPSIPLAST® Wundpflaster, starr

klassische Meterware in Schachtel
starres, gelochtes Gewebe mit Zinkoxidkautschuk-Kleber
für hohe mechanische Beanspruchung geeignet

Beschreibung	REF	Preiseinheit	Preis €
4 cm x 5 m	40 154	1 Schachtel	6,40
6 cm x 5 m	40 156	1 Schachtel	8,55
8 cm x 5 m	40 158	1 Schachtel	10,55



YPSIPLAST® Wundpflaster, elastisch

querelastisches, atmungsaktives Gewebe
mit Zinkoxid-Kautschuk-Kleber
für Gelenke und bewegte Körperstellen geeignet

Beschreibung	REF	Preiseinheit	Preis €
6 cm x 1 m	40 216	1 Schachtel	2,80
8 cm x 1 m	40 218	1 Schachtel	3,45
4 cm x 5 m	40 254	1 Schachtel	9,20
6 cm x 5 m	40 256	1 Schachtel	11,95
8 cm x 5 m	40 258	1 Schachtel	14,30



YPSIPLAST® Wundpflaster, wasserfest

aus Wasser abweisender und Öl beständiger PU-Folie,
welche gleichzeitig elastisch ist, mit latexfreiem Polyacrylatkleber
insbesondere für Feuchtbereiche geeignet

Beschreibung	REF	Preiseinheit	Preis €
4 cm x 5 m	40 354	1 Schachtel	10,45
6 cm x 5 m	40 356	1 Schachtel	14,65
8 cm x 5 m	40 358	1 Schachtel	17,95



YPSIPOR® Wundpflaster, Vlies

aus hautfreundlichem, weichem Vliesmaterial
mit latexfreiem Polyacrylatkleber
für empfindliche Haut und bei geringer mechanischer Beanspruchung geeignet

Beschreibung	REF	Preiseinheit	Preis €
4 cm x 5 m	40 264	1 Schachtel	10,45
6 cm x 5 m	40 266	1 Schachtel	14,65
8 cm x 5 m	40 268	1 Schachtel	17,95

Alumed® Wundpflaster

wasserfest + elastisch + atmungsaktiv + hypoallergen
nicht wundverklebend
aus Polyurethan mit hautfreundlichem Polyacrylatkleber

Beschreibung	REF	Preiseinheit	Preis €
6 cm x 5 m	40 756	1 Schachtel	16,20





YPSITECT® Wundpflaster

aus Wasser abweisender und Öl beständiger blauer Folie mit latexfreiem Polyacrylatkleber, **magnetisch** detektierbar durch Aluminiumstreifen unter der Wundauflage

Abmessung		REF	Preiseinheit	Preis €
6 cm x 10 cm	10 Stück	40 628	10 Stück	8,50

aus elastischem blauen Gewebe, magnetisch detektierbar durch Aluminiumstreifen unter der Wundauflage

Abmessung		REF	Preiseinheit	Preis €
6 cm x 5 m		40 656	1 Schachtel	28,55

auch einsetzbar im Pflasterspender

aus Wasser abweisender und Öl beständiger blauer Folie mit latexfreiem Polyacrylatkleber, **röntgen- und magnetisch** detektierbar durch Aluminiumstreifen unter der Wundauflage

Abmessung		REF	Preiseinheit	Preis €
6 cm x 10 cm	10 Stück	40 646	10 Stück	13,05



YPSITECT® Pflastersortiment detectable

aus Wasser abweisender und Öl beständiger blauer PU-Folie, welche gleichzeitig elastisch ist, mit latexfreiem Polyacrylatkleber detektierbar durch Aluminiumstreifen unter der Wundauflage
50-teiliges Wundpflastersortiment bestehend aus:

15 x Pflasterstrips	1,9 x 7,2 cm
10 x Pflasterstrips	2,5 x 7,2 cm
15 x Fingerverband	2,0 x 12 cm
5 x Fingerkuppenverband	4,5 x 8 cm
5 x Fingergelenkverband	3,8 x 7,5 cm

Abmessung		REF	Preiseinheit	Preis €
Schachtel à 50 Stück		40 600	50 Stück	17,50



YPSITECT® Fingerverband, wasserfest

aus Wasser abweisender und Öl beständiger blauer PU-Folie, welche gleichzeitig elastisch ist, mit latexfreiem Polyacrylatkleber detektierbar durch Aluminiumstreifen unter der Wundauflage

Abmessung		REF	Preiseinheit	Preis €
2 x 12 cm	à 100 Stück	40 602	100 Stück	34,50

YPSITECT® Fingerverband, elastisch

aus elastischem blauen Gewebe detektierbar durch Aluminiumstreifen unter der Wundauflage

Abmessung		REF	Preiseinheit	Preis €
2 x 18 cm	à 100 Stück	40 627	100 Stück	39,65
2,5 x 18 cm	à 50 Stück	40 605	50 Stück	24,35

einzelnd eingeseigelt

YPSITECT® Fingerkuppenverband, wasserfest

aus Wasser abweisender und Öl beständiger blauer PU-Folie, welche gleichzeitig elastisch ist, mit latexfreiem Polyacrylatkleber detektierbar durch Aluminiumstreifen unter der Wundauflage

Abmessung	REF	Preiseinheit	Preis €
4,5 x 8 cm w'fest à 100 Stück	40 651	100 Stück	39,70
4,5 x 8 cm elastisch à 50 Stück	40 652	50 Stück	22,05

YPSITECT® Fingergelenkverband, elastisch

aus elastischem blauem Gewebe detektierbar durch Aluminiumstreifen unter der Wundauflage

Abmessung	REF	Preiseinheit	Preis €
3,8 x 7,5 cm à 100 Stück	40 660	100 Stück	37,65



YPSITECT® Pflasterstrips, wasserfest

aus Wasser abweisender und Öl beständiger blauer PU-Folie, welche gleichzeitig elastisch ist, mit latexfreiem Polyacrylatkleber detektierbar durch Aluminiumstreifen unter der Wundauflage

Abmessung	REF	Preiseinheit	Preis €
1,9 x 7,2 cm à 100 Stück	40 662	100 Stück	25,15
2,5 x 7,2 cm à 100 Stück	40 665	100 Stück	27,40



Pflasterspender

Spender ist leicht zu montieren und wird zusammen mit einer Wandhalterung, Gebrauchsanweisung und einer Rolle Soft NEXT 6 cm x 4,5 m in blauer Farbe (zur leichteren Erkennbarkeit) geliefert

Soft NEXT ist ein selbstklebender Verband aus latexfreiem Polyurethanschaum. Er läßt sich leicht modellieren, gerade bei Fingerverletzungen

Abmessung	REF	Preiseinheit	Preis €
Spender gefüllt, 15,5 x 10 x 16 cm	40 635	1 Spender	43,35
Nachfüllrolle			
Soft NEXT 6 cm x 4,5 m			
blau nicht detektierbar	40 636	1 Schachtel	12,20
elastisches Wundpflaster, blau detektierbar	40 656	1 Schachtel	28,55



Salvequick®, detektierbar

Praktischer Spender mit Pflastereinsätzen, die bei der Entnahme gebrauchsfertig sind, da eine der beiden Schutzfolien direkt abgezogen wird. Die Pflaster sind staubgeschützt und der Einsatz nur mit einem Spezialschlüssel zu entnehmen

Abmessung	REF	Preiseinheit	Preis €
Spender, leer 23 x 5 x 11 cm	42 015	1 Spender	9,90
35 Pflasterstrips, detektierbar	42 035	1 Refill *	12,15
15 Pflasterstrips und 15 Fingerkuppen, detektierbar	42 034	1 Refill *	14,95

* Abgabe nur à 6 Refills





YPSIPLAST® Heftpflaster, starr

starres Gewebe mit Zinkoxid-Kautschuk-Kleber mit hoher Klebekraft

Beschreibung	REF	Preiseinheit	Preis €
Spule mit Schutzring			
1,25 cm x 5 m	40 010	1 Spule	1,75
2,5 cm x 5 m	40 012	1 Spule	2,50
5 cm x 5 m	40 015	1 Spule	4,35



YPSIPLAST® Heftpflaster, wasserfest

aus Wasser abweisender und Öl beständiger hautfarbener Folie mit latexfreiem Polyacrylatkleber insbesondere für Feuchtbereiche geeignet

Beschreibung	REF	Preiseinheit	Preis €
Spule mit Schutzring			
hautfarben 2,5 cm x 5 m	40 022	1 Spule	3,95

YPSIPLAST® Heftpflaster, wasserfest

aus Wasser abweisender blauer Folie, daher visuell erkennbar nicht detektierbar, mit latexfreiem Polyacrylatkleber

Beschreibung	REF	Preiseinheit	Preis €
Spule mit Schutzring			
blau 2,5 cm x 5 m	40 612	1 Spule	4,10



YPSISILK Heftpflaster, Seide

atmungsaktive und wasserabweisende Kunstseide mit latexfreiem Polyacrylatkleber längs und quer von Hand reißbar

Beschreibung	REF	Preiseinheit	Preis €
Spule mit Schutzring			
1,25 cm x 5 m	40 042	1 Spule	2,05
2,5 cm x 5 m	40 045	1 Spule	3,50
5 cm x 5 m	40 047	1 Spule	6,30



YPSIPOR Heftpflaster, Vlies

aus hautfreundlichem, weichem Vliesmaterial mit latexfreiem Polyacrylatkleber längs und quer von Hand reißbar für empfindliche Haut und bei geringer mechanischer Beanspruchung geeignet

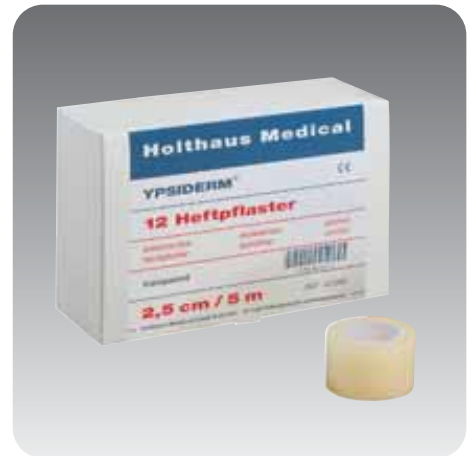
Beschreibung	REF	Preiseinheit	Preis €
Spule mit Schutzring			
1,25 cm x 5 m	40 032	1 Spule	2,00
2,5 cm x 5 m	40 035	1 Spule	3,35
5 cm x 5 m	40 037	1 Spule	6,05

Nachfüllpackung für Verbandkästen einzeln in Beutel verpackt			
2,5 cm x 5 m	40 055	1 Spule	3,30

YPSIDERM® Heftpflaster, Film

aus transparenter, mikroperforierter Polyethylenfolie
mit hautfreundlichem Polyacrylatkleber
längs, quer und in der Mitte reißbar
für empfindliche Haut geeignet

Beschreibung	REF	Preiseinheit	Preis €
Spule ohne Schutzring 2,5 cm x 5 m	40 054	24 Spulen	75,40



YPSITAPE® Klebebinde

starre Klebebinde für funktionelle Verbände*
sehr zugfest und längs- und quer reißbar
auf Kunststoffspule, weiß

Beschreibung	REF	Preiseinheit	Preis €
einzel in Schachtel 2 cm x 10 m	40 082	1 Spule	4,55
3,75 cm x 10 m	40 085	1 Spule	8,00

* funktionelle Verbände unterstützen die anatomischen Gegebenheiten des Bewegungsapparates, um damit die Belastungsfähigkeit zu erhalten oder Verletzungen vorzubeugen



YPSITECT® Heftpflaster

Klebstofffreies Vlies-Heftpflaster
selbsthaftend und abreißbar
elastisch und wasserfest
atmungsaktiv und ölabweisend

Beschreibung	REF	Preiseinheit	Preis €
Packung à 2 Stück blau 3 cm x 5 m	40 613	2 Spulen	8,90

NEU





YPSIPOR Wundverband

selbstklebender Wundverband mit zentralem Wundkissen
Trägermaterial aus hautfreundlichem, weichem Vlies
mit latexfreiem Polyacrylatkleber
hoch saugfähige Wundauflage aus Zellwolle
gebrauchsfertig einzeln **steril** verpackt

Beschreibung		REF	Preiseinheit	Preis €
Schachtel	7,2 x 5 cm	40 970	10 Stück	3,45
à 10 Stück	8 x 10 cm	40 975	10 Stück	6,65
	10 x 10 cm	40 976	10 Stück	8,10
	15 x 10 cm	40 977	10 Stück	11,60
	20 x 10 cm	40 978	10 Stück	14,65
Schachtel	7,2 x 5 cm	40 971	50 Stück	15,95
	8 x 10 cm	40 972	50 Stück	30,85



YPSIDERM® plus Wundverband

transparenter, selbstklebender und wasserdichter
Wundverband mit zentralem Wundkissen
Trägermaterial aus semipermeabler Polyurethan-Folie
mit latexfreiem Polyacrylatkleber
gebrauchsfertig einzeln **steril** verpackt

Beschreibung		REF	Preiseinheit	Preis €
Schachtel				
à 5 Stück	7,2 x 5 cm	19 250	5 Stück	2,85
Schachtel				
à 5 Stück	8 x 10 cm	19 252	5 Stück	5,45
Schachtel				
à 50 Stück	7,2 x 5 cm	19 260	50 Stück	28,40



YPSIPOR Fixierpflaster

luftdurchlässiges Klebevlies zur vollflächigen Verbandfixierung
insbesondere an Gelenken und bewegten Körperpartien
mit latexfreiem Polyacrylatkleber
querelastisch und luftdurchlässig

Beschreibung		REF	Preiseinheit	Preis €
Spenderbox	5 cm x 10 m	40 905	1 Schachtel	10,95
	10 cm x 10 m	40 910	1 Schachtel	19,25
	15 cm x 10 m	40 915	1 Schachtel	27,05



YPSIPOR Kanülenpflaster

Trägermaterial aus Vliesstoff mit umlaufender Klebefläche und einer nicht verklebenden Saugauflage,
gebrauchsfertig einzeln **steril** verpackt

Beschreibung		REF	Preiseinheit	Preis €
Packung à 20 Stück	9 x 6 cm	40 960	20 Stück	10,85

YPSIPOR Injektionspflaster

Trägermaterial aus luftdurchlässigem Klebvlies mit einem in der Mitte platziertem Saugpolster und einer Perforation in dem Abdeckpapier zum leichteren Anlegen des Injektionspflasters

Beschreibung		REF	Preiseinheit	Preis €
Schachtel à 100 Stück	1,5 x 4 cm	40 120	100 Stück	9,10
Schachtel à 250 Stück	1,5 x 4 cm 2,0 x 6 cm	40 225 40 226	250 Stück 250 Stück	18,30 21,00



YPSIDERM® Blasenpflaster

gebrauchsfertiges Gelpflaster zur Vorbeugung und Behandlung von Blasen und Druckstellen wirkt druckentlastend und schmerzlindernd

Beschreibung		REF	Preiseinheit	Preis €
für Finger und Zehen	6 Stück	18 420	6 Stück	4,15
für Ferse und Ballen	5 Stück	18 430	5 Stück	4,85



YPSIPLAST® Kinderpflaster

50-teiliges Pflastersortiment mit Dino-Motiven bestehend aus:

- 4 x Pflasterstrips 3,8 x 7,2 cm
- 8 x Pflasterstrips 2,5 x 7,2 cm
- 10 x Pflasterstrips 1,9 x 5,2 cm
- 14 x Pflasterstrips 1,9 x 6,0 cm
- 14 x Pflasterstrips 1,9 x 7,2 cm

Beschreibung	REF	Preiseinheit	Preis €
Schachtel à 50 Stück	40 790	50 Stück	7,70



Wärmepflaster

zur Behandlung von Muskel und Rückenschmerzen

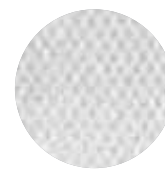
Abmessung	REF	Preiseinheit	Preis €	
einzel verpackt	9,5 x 13 cm	40 850	1 Stück	3,80





YPSIFIX® Fixierbinde

glatte, elastische Fixierbinde mit hoher Dehnung zur Fixierung von Wundauflagen insbesondere an viel bewegten Körperteilen sowie an Gelenken aus 60% Polyamid und 40% Baumwolle nach DIN 61 634-FB 4 m gedehnt, weiß



Beschreibung	REF	Preiseinheit	Preis €
in Folie und Schachtel			
4 cm x 4 m	12 604	1 Binde	0,92
6 cm x 4 m	12 606	1 Binde	0,95
8 cm x 4 m	12 608	1 Binde	1,13
10 cm x 4 m	12 610	1 Binde	1,45
12 cm x 4 m	12 612	1 Binde	1,55



YPSIFIX® color Fixierbinde

wie YPSIFIX Fixierbinde, jedoch farbig

Beschreibung	REF	Preiseinheit	Preis €	
lose in Schachtel à 20 Binden				
blau	6 cm x 4 m	12 171	20 Binden	17,15
	8 cm x 4 m	12 172	20 Binden	18,80
pink	6 cm x 4 m	12 177	20 Binden	17,15
	8 cm x 4 m	12 178	20 Binden	18,80
in Folie und Großkarton				
blau	6 cm x 4 m	12 123	1 Binde	1,10
	8 cm x 4 m	12 125	1 Binde	1,30



YPSIFIX® color Fixierbinde

glatt, elastische Mullbinde
40% Baumwolle
4 m gedehnt

NEU

Beschreibung	REF	Preiseinheit	Preis €	
in Folie und Schachtel				
schwarz / rot / gold	8 cm	12 188	10 Binden	22,00



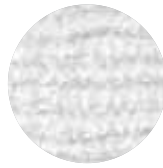
YPSIFIX® haft color Fixierbinde

auf sich selbst haftende, glatte elastische Fixierbinde zur Fixierung von Wundauflagen insbesondere an viel bewegten Körperteilen sowie an Gelenken 20 m gedehnt

Beschreibung	REF	Preiseinheit	Preis €	
einzeln in Schachtel				
blau	6 cm x 20 m	12 161	1 Binde	12,50
	8 cm x 20 m	12 162	1 Binde	13,90
gelb	6 cm x 20 m	12 163	1 Binde	12,50
	8 cm x 20 m	12 164	1 Binde	13,90
grün	6 cm x 20 m	12 165	1 Binde	12,50
	8 cm x 20 m	12 166	1 Binde	13,90
pink	6 cm x 20 m	12 167	1 Binde	12,50
	8 cm x 20 m	12 168	1 Binde	13,90

YPSIFLEX® Elastische Mullbinde

gekreppte, elastische Mullbinde mit hoher Dehnung zur Fixierung von Wundauflagen insbesondere an viel bewegten Körperteilen sowie an Gelenken aus 30% Polyamid, 30% Zellwolle und 40% Baumwolle nach DIN 61 634-FB 4 m gedehnt, weiß



Beschreibung	REF	Preiseinheit	Preis €
in Folie und Schachtel			
4 cm x 4 m	12 904 S	1 Binde	0,92
6 cm x 4 m	12 906 S	1 Binde	0,95
8 cm x 4 m	12 908 S	1 Binde	1,13
10 cm x 4 m	12 910 S	1 Binde	1,45
12 cm x 4 m	12 912 S	1 Binde	1,55



YPSIFLEX® haft Elastische Mullbinde

auf sich selbst haftende, gekreppte elastische Mullbinde zur Fixierung von Wundauflagen insbesondere an viel bewegten Körperteilen sowie an Gelenken aus 27% Polyamid, 27% Zellwolle und 46% Baumwolle 4 m gedehnt, weiß

Beschreibung	REF	Preiseinheit	Preis €
einzeln in Schachtel			
4 cm x 4 m	12 561	1 Binde	2,35
6 cm x 4 m	12 563	1 Binde	2,50
8 cm x 4 m	12 565	1 Binde	2,70
10 cm x 4 m	12 566	1 Binde	3,20
12 cm x 4 m	12 567	1 Binde	3,70



YPSIFLEX® haft Elastische Mullbinde

auf sich selbst haftende, gekreppte elastische Mullbinde zur Fixierung von Wundauflagen insbesondere an viel bewegten Körperteilen sowie an Gelenken aus 27% Polyamid, 27% Zellwolle und 46% Baumwolle 20 m gedehnt, weiß

Beschreibung	REF	Preiseinheit	Preis €
einzeln in Schachtel			
4 cm x 20 m	12 571	1 Binde	11,35
6 cm x 20 m	12 573	1 Binde	12,40
8 cm x 20 m	12 575	1 Binde	13,85
10 cm x 20 m	12 576	1 Binde	16,00
12 cm x 20 m	12 577	1 Binde	17,70



YPSIGAZE Mullbinde

klassische starre Mullbinde zur Fixierung von Wundauflagen, mit gewebten Kanten aus 52% Zellwolle und 48% Baumwolle nach DIN 61 631 4 m, weiß

Beschreibung	REF	Preiseinheit	Preis €
in Folie und Schachtel			
4 cm x 4 m	11 104	1 Binde	0,75
6 cm x 4 m	11 106	1 Binde	0,93
8 cm x 4 m	11 108	1 Binde	1,15
10 cm x 4 m	11 110	1 Binde	1,30
12 cm x 4 m	11 112	1 Binde	1,50





YPSIDAL Idealbinde

elastische Kompressionsbinde mit mittlerer Dehnung
ideal für das Anwickeln von Schienen und für Stütz- und
Entlastungsverbände bei Verstauchungen und Verrenkungen
aus 100% Baumwolle, mit Verbandklammern
nach DIN 61 632 5 m gedehnt, weiß

Beschreibung	REF	Preiseinheit	Preis €
in Folie und Schachtel			
6 cm x 5 m	11 226	1 Binde	3,15
8 cm x 5 m	11 228	1 Binde	4,15
10 cm x 5 m	11 230	1 Binde	5,30
12 cm x 5 m	11 232	1 Binde	6,40



YPSIDAL Universalbinde

elastische Kompressionsbinde mit mittlerer Dehnung
ideal für das Anwickeln von Schienen und für Stütz- und
Entlastungsverbände bei Verstauchungen und Verrenkungen
aus 67% Baumwolle, 25% Polyamid und 8% Polyurethan
ohne Verbandklammern 5 m gedehnt, weiß

Beschreibung	REF	Preiseinheit	Preis €
in Folie und Schachtel			
6 cm x 5 m	11 306	1 Binde	2,30
8 cm x 5 m	11 308	1 Binde	3,05
10 cm x 5 m	11 310	1 Binde	3,95
12 cm x 5 m	11 312	1 Binde	4,50



YPSIDAL color Universalbinde

elastische Kompressionsbinde mit mittlerer Dehnung
ideal für das Anwickeln von Schienen und für Stütz- und
Entlastungsverbände bei Verstauchungen und Verrenkungen
aus 60% Baumwolle, ohne Verbandklammern, 5 m gedehnt

Beschreibung	REF	Preiseinheit	Preis €
einzeln in Schachtel			
blau			
6 cm x 5 m	11 471	10 Binden	23,10
8 cm x 5 m	11 472	10 Binden	29,80



Cottonelast® Kurzzug-Binde

elastische Kompressionsbinde mit kurzer Dehnung
zur Behandlung von venösen Erkrankungen
aus 100% Baumwolle, mit Verbandklammern
5 m gedehnt, hautfarben

Beschreibung	REF	Preiseinheit	Preis €
einzeln in Schachtel			
6 cm x 5 m	11 706	1 Binde	6,00
8 cm x 5 m	11 708	1 Binde	7,90
10 cm x 5 m	11 710	1 Binde	9,55
12 cm x 5 m	11 712	1 Binde	10,30

Temedia-SPEZIAL Gipsbinde

Schnellgipsbinde aus synthetischem Gips mit einer Abbindezeit von 2-4 Minuten zur Ruhigstellung bei Frakturen und sonstigen Verletzungen sowie zum Modellieren von Masken

Beschreibung	REF	Preiseinheit	Preis €
einzel in Folie verpackt			
6 cm x 2 m	20 506	1 Binde	1,60
8 cm x 2 m	20 508	1 Binde	1,95
10 cm x 2 m	20 510	1 Binde	2,15
12 cm x 2 m	20 512	1 Binde	2,55



YPSIFORM Zinkleimbinde

längselastischer, halbstarrer Verband zur Nachbehandlung von Frakturen nach Abnahme des Gipsverbandes sowie zur Behandlung von chronischen Venenerkrankungen. Trägermaterial besteht aus einer Mischung aus Polyamid und Zellwolle.

Beschreibung	REF	Preiseinheit	Preis €
einzel in Verbundfolie verpackt			
10 Binden in Schachtel			
10 cm x 5 m	21 135	10 Binden	83,65
10 cm x 7 m	21 137	10 Binden	101,75
10 cm x 10 m	21 140	10 Binden	131,45



YPSIFORM Polsterbinde

hochgebauchte Polsterbinde aus Polyester zur Unterpolsterung von Gips- und Kompressionsverbänden und zum Abpolstern von Schienen.

Beschreibung	REF	Preiseinheit	Preis €
6 cm x 3 m	20 206	1 Binde	1,35
10 cm x 3 m	20 210	1 Binde	2,10
15 cm x 3 m	20 215	1 Binde	3,20





YPSELAST® Schlauchverband

nahtlos gestrickter elastischer Schlauch
als Stützverband zur Fixierung von Verbänden
und als Unterzug bei Gipsverbänden
aus 67% Baumwolle und 33% Zellwolle, weiß
dampfsterilisierbar, 20 m gedehnt

Beschreibung	REF	Preiseinheit	Preis €
in praktischer Spenderbox			
Kinderfinger 1,5 cm breit Gr 1	25 601	1 Schachtel	7,55
Finger/Zehen 2,5 cm breit Gr 2	25 602	1 Schachtel	9,40
Kinderarm/-hand 4 cm breit Gr 3	25 603	1 Schachtel	11,30
Hand/Arm/Fuß 6 cm breit Gr 5	25 605	1 Schachtel	12,50
Bein/Kinderkopf 8 cm breit Gr 6	25 606	1 Schachtel	14,20
Kopf/Oberschenkel 10 cm breit Gr 7	25 607	1 Schachtel	16,00
Kinderrümpfe 12 cm breit Gr 9	25 609	1 Schachtel	18,85



Fingerlinge

nahtlos gestrickte elastische Fingerlinge
gebrauchsfertiger Schlauch zum Stülpen über den Verband

Beschreibung	REF	Preiseinheit	Preis €
50 Stück lose im Karton	25 630	50 Stück	22,45



YPSINETZ Netzschlauchverband

nahtlos gewirkter hochelastischer Schlauch
zur Fixierung von Wundauflagen
aus 66% Baumwolle, 25% Polyamid und 9% Elasthan, weiß

Beschreibung	REF	Preiseinheit	Preis €
in Entnahmebeutel 4 m gedehnt			
Extremitäten Gr 3	25 403	1 Beutel	8,00
in Spenderbox 25 m gedehnt			
Finger Gr 1	25 501	1 Schachtel	18,85
Hand/Arm/Fuß Gr 2	25 502	1 Schachtel	29,95
Bein/Kinderkopf Gr 3	25 503	1 Schachtel	39,05
Kopf/Kinderrumpf Gr 4	25 504	1 Schachtel	58,60
Rumpfverbände Gr 5	25 505	1 Schachtel	80,65



YPSINETZ Kopfbandage

gebrauchsfertiger Netzschlauchverband zur Fixierung von Wundauflagen am Kopf. Verband wird einfach über den Kopf gezogen und durch das Kinnband fixiert. Das weitmaschige Gewebe sorgt für ausreichende Luftdurchlässigkeit und ermöglicht darüber hinaus die Beobachtung der Wundauflage, aus 62% Polyester, 20% Elasthan und 18% Baumwolle

Beschreibung	REF	Preiseinheit	Preis €
einzeln in Entnahmebeutel	25 420	1 Stück	1,85
Spenderbox 25 Stück	25 425	25 Stück	34,40
Spenderbox 20 Stück extra groß	25 435	20 Stück	29,35



YPSIGAZE Verbandmull

nach DIN EN 14 079
aus 100% Baumwolle, 8-fach von 80 cm auf 10 cm gefaltet
gerollt in praktischer Spenderbox, welche die Entnahme des Mulls ermöglicht, ohne dass dabei der Rest berührt wird

Beschreibung	REF	Preiseinheit	Preis €
10 cm x 5 m	13 405	1 Schachtel	10,85
10 cm x 10 m	13 410	1 Schachtel	20,95





YPSIZELL Zellstofftupfer

hochgebleichter Verbandzellstoff nach DAB
2 Rollen à 500 Tupfer in Beutel verpackt

Beschreibung	REF	Preiseinheit	Preis €
Tupfergröße 4 x 5 cm unsteril	14 204	1.000 Tupfer	11,95



YPSISOFT Verbandwatte

nach DIN 61 640 CO/CV, DAB
aus 50% Baumwolle und 50% Zellwolle

Beschreibung	REF	Preiseinheit	Preis €
zickzack in Folienbeutel 50 g	16 050	1 Beutel	1,10
100 g	16 100	1 Beutel	1,85
500 g	16 500	1 Beutel	8,15



YPSIPAD Augenkompressen

aus Verbandwatte nach DIN 61 640-A mit Mullumhüllung
zur Versorgung von Augenverletzungen
einzeln **steril** eingeschiegelt

Beschreibung	REF	Preiseinheit	Preis €
lose in Großkarton 56x70mm	16 604	1 Stück	0,87
Packung à 5 Stück 56x70mm	16 605	5 Stück	5,45

YPSIMED Augenklappe

zum Schutz des Augenverbandes

Beschreibung	REF	Preiseinheit	Preis €
mit Gummiband schwarz oval	50 018	1 Stück	1,95
mit Gummiband hautfarben oval	50 019	1 Stück	2,15



YPSIVIL Zellstoff-Vlies-Kompresse

aus hochgebleichtem Verbandzellstoff mit seidenweicher, nicht-wundhaftenden Vliesstoff-Auflage
in praktischer Spenderschachtel, welche die Entnahme ermöglicht, ohne dass dadurch der Rest berührt wird

Beschreibung	REF	Preiseinheit	Preis €
einseitige Vliesauflage gerollt 10 cm x 10 m	17 010	1 Schachtel	8,70
beidseitige Vliesauflage gerollt 10 cm x 10 m	17 410	1 Schachtel	11,00



YPSIVIL Zellstoff-Vlies-Kompresse

gebrauchsfertige Kompressen aus hochgebleichtem Verbandzellstoff mit seidenweicher, nicht-wundhaftender Vliesstoff-Auflage
einzeln **steril** eingeschiegelt

Beschreibung	REF	Preiseinheit	Preis €
beidseitige Vliesauflage Packung à 5 Stück 10 x 10 cm	17 230	5 Stück	2,55
Packung à 25 Stück 10 x 10 cm	17 210	25 Stück	5,50



YPSISAN Wundkompresse

saugstarke nicht-wundhaftende Vlieskompresse
einzeln **steril** eingeschiegelt

Beschreibung	REF	Preiseinheit	Preis €
Packung à 2 Stück 10x10cm	13 341	2 Stück	0,76
Packung à 25x2 Stück 10x10cm	13 342	25 x 2 Stück	5,25





Alumed® Wundkomresse

saugstarke Vlieskomresse mit zusätzlichem Gitternetz aus Aluminium
verklebt nicht mit der Wunde
einzeln **steril** eingeschiegelt

Beschreibung	REF	Preiseinheit	Preis €
lose in Großkarton 10 x 10 cm	19 510	1 Stück	0,85
10 x 15 cm	19 515	1 Stück	1,05



YPSIPAD Mullkomresse

aus 17-fädigem Verbandmull nach DIN EN 14 079, Ph.Eur.
8-fach gefaltet, mit eingeschlagenen Schnittkanten
à 2 Stück einzeln **steril** eingeschiegelt

Beschreibung	REF	Preiseinheit	Preis €
25 x 2 Stück in Schachtel 5 x 5 cm	13 221	25 x 2 Stück	11,34
7,5 x 7,5 cm	13 222	25 x 2 Stück	14,30
10 x 10 cm	13 223	25 x 2 Stück	17,65
12-fach 10 x 20 cm	13 205 T	25 x 2 Stück	34,25



YPSIPAD Mullkomresse

aus 17-fädigem Verbandmull nach DIN EN 14 079, Ph.Eur.
8-fach gefaltet, mit eingeschlagenen Schnittkanten
à 100 Stück **unsteril**

Beschreibung	REF	Preiseinheit	Preis €
100 Stück im Beutel 5 x 5 cm	13 231	100 Stück	11,75
7,5 x 7,5 cm	13 232	100 Stück	17,70
10 x 10 cm	13 233	100 Stück	22,80



Temedia® Vlieskomresse

saugstarke Vlieskomresse, 4-fach gefaltet
verringert die Verklebung mit der Wunde
à 100 Stück **unsteril**

Beschreibung	REF	Preiseinheit	Preis €
100 Stück im Beutel 5 x 5 cm	13 731 T	100 Stück	7,70
7,5 x 7,5 cm	13 732 T	100 Stück	13,00
10 x 10 cm	13 733 T	100 Stück	22,85
10 x 20 cm	13 735 T	100 Stück	42,20

YPSISOFT Saugkompresse

saugstarke und weiche Watteeinlage,
rückseitig aus hydrophober Watteschicht
mit einer nicht wundhaftenden Vliesumhüllung

Beschreibung	REF	Preiseinheit	Preis €
Packung à 30 Stück unsteril 10 x 10 cm	13 510	30 Stück	8,15
Packung à 30 Stück unsteril 10 x 20 cm	13 515	30 Stück	10,50



Temedia® Schlinggazetupfer

Mulltupfer aus 20-fädigem Verbandmull nach DIN 14 079, Ph.Eur.
ohne Röntgenkontrastfaden, **unsteril** in Beutel verpackt

Beschreibung	REF	Preiseinheit	Preis €
Beutel à 500 Stück haselnussgroß	13 821	500 Stück	33,60
Beutel à 500 Stück walnussgroß	13 822	500 Stück	40,20
Beutel à 500 Stück pflaumengroß	13 823	500 Stück	51,30
Beutel à 200 Stück eigroß	13 824	200 Stück	38,10
Beutel à 200 Stück faustgroß	13 827	200 Stück	106,65
steril à 3 Stück pflaumengroß	13 863 3	3 Stück	1,20



YPSISEPT® Alkoholtupfer

Isopropylalkohol zur Hautreinigung

Beschreibung	REF	Preiseinheit	Preis €
100 Stück Kompresse 60 x 60 mm	39 800	100 Stück	3,25





YPSILIN® Wundreinigungssatz

zur Reinigung von kleinflächigen Schnitt-, Quetsch-, Schürf- und Stichwunden

Beschreibung	REF	Preiseinheit	Preis €
Set klein mit 50 ml Fluid + 10 Tüchern	35 060	1 Set	4,15
Set groß mit 100 ml Fluid + 20 Tüchern	35 110	1 Set	6,01



YPSILIN® Wundreinigungstücher

zur Reinigung von kleineren Hautverletzungen
 einzeln eingeseigelte Feuchtkompressen
 in Packung à 5 Stück, ideal für unterwegs

Beschreibung	REF	Preiseinheit	Preis €
Kompressengröße 140 x 190 mm	35 004	5 Stück	2,15

in Spenderpackung à 40 Stück
 mit EURO-Loch zur Wandbefestigung

Beschreibung	REF	Preiseinheit	Preis €
Kompressengröße 140 x 190 mm	35 040	40 Stück	10,35



YPSIBAL® Spray

atmungsaktives, wasserfestes Sprühpflaster
 transparenter Film schützt kleine Wunden,
 wie z.B. Schnitt- und Schürfwunden vor Schmutz und Keimen

Beschreibung	REF	Preiseinheit	Preis €
Spraydose mit 50ml	35 650	1 Dose	5,90





Verbandkasten Office

Verbandkasten aus Polypropylen mit integrierter Wandhalterung
Inhalt nach DIN 13 157 (siehe Seite 54)

für Verwaltungs- und Handelsbetriebe bis 50 Beschäftigte
für Herstellungs- und Verarbeitungsbetriebe bis 20 Beschäftigte
für Baustellen mit bis zu 10 Beschäftigten

Beschreibung	REF	Preiseinheit	Preis €
26 x 17 x 9 cm grün	63 158	1 Stück	24,75



Verbandtasche Office plus

handliche Tasche aus Nylon mit zusätzlicher Außentasche
für den persönlichen Bedarf

Inhalt nach DIN 13 157 (siehe Seite 54) + **Verbandbuch DIN A5 + Stift**

für Verwaltungs- und Handelsbetriebe bis 50 Beschäftigte
für Herstellungs- und Verarbeitungsbetriebe bis 20 Beschäftigte
für Baustellen mit bis zu 10 Beschäftigten

Beschreibung	REF	Preiseinheit	Preis €
26 x 17 x 10 cm rot	63 157	1 Stück	30,85



Verbandkasten groß

Verbandkasten aus lackiertem Stahlblech mit Gummidichtung
plombierbar, in Einzelkarton verpackt
Inhalt nach DIN 13 169 (siehe Seite 55)

für Verwaltungs- und Handelsbetriebe mit mehr als 50 Beschäftigten
für Herstellungs- und Verarbeitungsbetriebe mit mehr als 20 Beschäftigten
für Baustellen mit mehr als 10 Beschäftigten

Beschreibung	REF	Preiseinheit	Preis €
35 x 25,5 x 10,5 cm grün	63 169	1 Stück	107,00
Wandhalterung dazu passend grün	60 069	1 Stück	18,35



Verbandbuch

gemäß § 24 Abs. 6 DGUV Vorschrift ist jede Erste-Hilfe-Leistung im Betrieb zu dokumentieren. Die Aufzeichnungen sind vertraulich und über einen Zeitraum von mindestens 5 Jahren zu verwahren

Beschreibung	REF	Preiseinheit	Preis €
DIN A5 nach DGUV perforierte Seiten	50 249	1 Stück	7,90
selbstklebende Folientasche dazu passend	50 355	1 Stück	2,55
Begleitzettelblock selbsthaftend, 25 Blatt	50 246	1 Stück	1,70

Verbandschrank Rollmed®

mit Rollo und Kindersicherung sowie 14 Schubladen zur bequemen Einordnung der Füllteile und des persönlichen Medikamentenbedarfs inklusive Montagematerial und Rettungszeichen

Da die Schubladen auf dem Transportweg nicht verrutschen können, kann der Verbandschrank auch komplett gefüllt ausgeliefert werden

Beschreibung	REF	Preiseinheit	Preis €
48 x 42 x 10 cm leer weiß	66 060	1 Stück	67,05
gefüllt mit DIN 13 157	66 157	1 Stück	88,05
gefüllt mit DIN 13 157 erweitert	66 100	1 Stück	102,10

Verbandbücher siehe Seite 28



Verbandschrank FAMULUS

1-türiger **Kunststoffschränk** mit 7 Innenfächern, teilweise verstellbar mit 3 Türfächern und Rettungszeichen inklusive Montagematerial, abschließbar

Beschreibung	REF	Preiseinheit	Preis €
35 x 45 x 15 cm leer weiß	66 070	1 Stück	47,60
passend dazu eine:			
Füllung nach DIN 13 157	60 157	1 Stück	21,85
Füllung nach DIN 13 157 erweitert	60 100	1 Stück	31,60
Füllung nach DIN 13 169	60 169	1 Stück	52,85
Füllung nach DIN 13 169 erweitert	60 300	1 Stück	85,35



Verbandschrank MEDICUS

1-türiger **Stahlblechschränk** mit abschließbarem Medikamentenfach inklusive Sicherheitsschloss mit 2 Schlüsseln Gewicht leer: 9,7 kg

Beschreibung	REF	Preiseinheit	Preis €
46 x 56 x 18 cm leer weiß	66 090	1 Stück	123,80
passend dazu eine:			
Füllung nach DIN 13 157	60 157	1 Stück	21,85
Füllung nach DIN 13 157 erweitert	60 100	1 Stück	31,60
Füllung nach DIN 13 169	60 169	1 Stück	52,85
Füllung nach DIN 13 169 erweitert	60 300	1 Stück	85,35



Verbandschrank SECURITAS

2-türiger **Stahlblechschränk** mit 3 Innenfächern, 2 davon verstellbar mit umlaufender Gummidichtung als Staubschutz inklusive Sicherheitsschloss mit 2 Schlüsseln Gewicht leer: 20 kg

Beschreibung	REF	Preiseinheit	Preis €
60 x 70 x 25 cm leer weiß	66 085	1 Stück	210,80
passend dazu eine:			
Füllung nach DIN 13 157	60 157	1 Stück	21,85
Füllung nach DIN 13 157 erweitert	60 100	1 Stück	31,60
Füllung nach DIN 13 169	60 169	1 Stück	52,85
Füllung nach DIN 13 169 erweitert	60 300	1 Stück	85,35





Erste-Hilfe-Koffer QUICK

aus hochschlagfestem ABS-Kunststoff mit umlaufender Gummidichtung
leichtgängige Drehverschlüsse und verstärkter Tragegriff
transparente Abdeckplatten zum Schutz der Füllteile
variable Inneneinteilung durch die Trennstege
inklusive Wandhalterung mit 90°-Stopp-Arretierung, plombierbar
inklusive Montagematerial und nachleuchtendem Rettungszeichen
Gewicht leer: 1,3 kg

Beschreibung	REF	Preiseinheit	Preis €
26 x 17 x 11 cm, orange leer	67 170	1 Stück	42,25
passend dazu eine: Füllung nach DIN 13 157	60 157	1 Stück	21,85
gefüllt mit DIN 13 157	67 157	1 Stück	65,30



Erste-Hilfe-Koffer SAN

aus hochschlagfestem ABS-Kunststoff mit umlaufender Gummidichtung
leichtgängige Drehverschlüsse und verstärkter Tragegriff
transparente Abdeckplatten zum Schutz der Füllteile
variable Inneneinteilung durch die Trennstege
inklusive Wandhalterung mit 90°-Stopp-Arretierung, plombierbar
inklusive Montagematerial und nachleuchtendem Rettungszeichen

Beschreibung	REF	Preiseinheit	Preis €
31 x 21 x 13 cm, orange leer	67 175	1 Stück	52,00
passend dazu eine: Füllung nach DIN 13 157	60 157	1 Stück	21,85
Füllung nach DIN 13 157 erweitert	60 100	1 Stück	31,60
gefüllt mit DIN 13 157 erweitert	67 100	1 Stück	92,20
gefüllt mit ÖNORM Z1020 Typ1	67 120	1 Stück	89,50



Vorschläge für branchenspezifische
Zusatzinhalte auf Seite 98

Erste-Hilfe-Koffer MULTI

aus hochschlagfestem ABS-Kunststoff mit umlaufender Gummidichtung
leichtgängige Drehverschlüsse und verstärkter Tragegriff
transparente Abdeckplatten zum Schutz der Füllteile
variable Inneneinteilung durch die Trennstege
inklusive Wandhalterung mit 90°-Stopp-Arretierung, plombierbar
inklusive Montagematerial und nachleuchtendem Rettungszeichen

Beschreibung	REF	Preiseinheit	Preis €
40 x 30 x 15 cm, orange leer	67 180	1 Stück	88,60
passend dazu eine: Füllung nach DIN 13 169	60 169	1 Stück	52,85
Füllung nach DIN 13 169 erweitert	60 300	1 Stück	85,35
gefüllt mit DIN 13 169	67 169	1 Stück	142,60
gefüllt mit DIN 13 169 erweitert	67 300	1 Stück	168,60
gefüllt mit ÖNORM Z1020 Typ2	67 121	1 Stück	144,60



PARAMEDIC Wandtasche

aus wetterbeständigem Planenmaterial mit Tragegriff
und 2 Ösen zur einfachen Wandbefestigung

Innenaufteilung:
9 x hochwertige transparente Taschen
24 x Gummilaschen
1 x zusätzliches Staufach
2 x Flaschenhalter

Beschreibung	REF	Preiseinheit	Preis €
17 x 35 x 27 cm, rot leer	65 150	1 Stück	108,20
gefüllt mit Füllung 13 169	65 169	1 Stück	137,20

Anleitung zur Ersten Hilfe bei Unfällen

Beschreibung	REF	Preiseinheit	Preis €
nach BGI 503	50 241	1 Stück	2,10
selbstklebende Folientasche dazu passend	50 355	1 Stück	2,50



Anleitung zur Ersten Hilfe bei Unfällen

Beschreibung	REF	Preiseinheit	Preis €
Schild aus Kunststoff 56 x 40 cm	50 322	1 Stück	15,90

NEU



Wundversorgungsspender

Alles, was zur Versorgung kleinerer Wunden erforderlich ist:

1 x Schaumverband 6 cm x 4,5 m	40 636
40 x Wundreinigungstücher	35 640
40 x Pflasterstrips, elastisch	42 044
45 x Pflasterstrips, wasserfest	42 036
21 x Pflasterabschnitte	42 070

Beschreibung	REF	Preiseinheit	Preis €
30 x 20 x 15,5 cm grün	65 300	1 Spender	80,00

NEU



Wundversorgungsspender

mit detektierbaren Pflastern:

1 x Schaumverband 6 cm x 4,5 m	40 636
40 x Wundreinigungstücher	35 640
35 Pflasterstrips, detektierbar	42 035
15 Pflasterstrips und	
15 Fingerkuppen, detektierbar	42 034

Beschreibung	REF	Preiseinheit	Preis €
30 x 20 x 15,5 cm grün	65 305	1 Spender	85,00

NEU





Mini Verbandtasche

Die Mini-Verbandtasche ist Teil eines durchdachten Modul- und Klettsystems, welches dem Autofahrer eine flexible und individuelle Zusammenstellung mit den Warnwestentaschen Single und Duo ermöglicht

Beschreibung	REF	Preiseinheit	Preis €
--------------	-----	--------------	---------

Inhalt nach DIN 13 164, siehe Seite 52

22 x 8,5 x 8 cm	blau	62 378	1 Stück	8,00
-----------------	------	--------	---------	------

GSM – 007 028 40



Mini COMBI Verbandtasche

Verbandtasche aus Nylon mit umlaufendem Reißverschluss und 2 Klettbandern zur Fixierung im Kofferraum

Beschreibung	REF	Preiseinheit	Preis €
--------------	-----	--------------	---------

Füllsortiment mit DIN 13 164 (siehe Seite 52) sowie Warndreieck nach ECE-Richtlinie

22 x 12 x 8 cm	blau	62 210	1 Stück	14,90
----------------	------	--------	---------	-------

GSM – 007 028 40



Mini 3in1 Verbandtasche

Verbandtasche aus Nylon mit umlaufendem Reißverschluss und 2 Klettbandern zur Fixierung im Kofferraum

Beschreibung	REF	Preiseinheit	Preis €
--------------	-----	--------------	---------

Füllsortiment mit DIN 13 164 (siehe Seite 52) sowie Warndreieck nach ECE-Richtlinie und Warnweste nach ISO 20471 Klasse 2

22 x 15 x 8 cm	blau	62 220	1 Stück	19,00
----------------	------	--------	---------	-------

GSM – 007 028 40



MONZA Verbandtasche

5-eckige Verbandtasche für Kraftfahrzeuge aus Nylon, mit Reißverschluss und Außenschutzfolie. Zusätzliche Griffflasche und Selbstklebeetikett mit Verfalldatum und Platz zum Eintragen des Aufbewahrungsortes

Beschreibung	REF	Preiseinheit	Preis €
Inhalt nach DIN 13 164, siehe Seite 52			
25 x 15 x 7 cm	blau-rot	62 172	1 Stück 9,00



Klassik Verbandkasten Auto

Verbandkasten aus Kunststoff, schlagfest und bruchsicher mit Außenschutzfolie, Deckelbedruckung 9-sprachig

Beschreibung	REF	Preiseinheit	Preis €
Inhalt nach DIN 13 164, siehe Seite 52			
26 x 17 x 8 cm	grau	62 364	1 Stück 8,50



Silber Verbandkasten Auto

Verbandkasten aus PP; temperaturbeständig -20 bis +130°, schlagfest und bruchsicher, mit Außenschutzfolie Deckelbedruckung 6-sprachig

Beschreibung	REF	Preiseinheit	Preis €
Inhalt nach DIN 13 164, siehe Seite 52			
25 x 16 x 7 cm	silber	62 367	1 Stück 9,00

Premium Verbandkasten Auto

Verbandkasten aus PP; temperaturbeständig -20 bis +130°, schlagfest und bruchsicher, mit Außenschutzfolie Deckelbedruckung 8-sprachig

Beschreibung	REF	Preiseinheit	Preis €
Inhalt nach DIN 13 164, siehe Seite 52			
25 x 16 x 7 cm	blau	62 366	1 Stück 9,00



Mini Verbandtasche Motorrad

Verbandtasche aus Nylon mit umlaufendem Reißverschluss und Außenschutzfolie

Beschreibung	REF	Preiseinheit	Preis €
Inhalt nach DIN 13 167, siehe Seite 52			
17 x 10 x 3,5 cm	blau	61 120	1 Stück 5,50

Mini COMBI Verbandtasche Motorrad

Verbandtasche aus Nylon mit umlaufendem Reißverschluss und Außenschutzfolie

Beschreibung	REF	Preiseinheit	Preis €
Inhalt nach DIN 13 167 (siehe Seite 52) und Warnweste nach ISO 20471			
17 x 18 x 3,5 cm	blau	61 125	1 Stück 9,70





PARAMEDIC Sanitätsrucksack

kompakter Rucksack mit separat zu öffnendem AED-Fach.
In 3 farbigen Innentaschen kann zusätzliche Ausrüstung verstaut werden.
Komfortable Rückenpolsterung erlaubt auch längeres Tragen.

Beschreibung	REF	Preiseinheit	Preis €
24 x 33 x 53 cm leer rot	65 030	1 Stück	215,00



Sanitätsumhängetasche

Umhängetasche aus Nylon mit verstellbarem Trageriemen und Schulterpolster sowie Reflektorstreifen auf der Vorderseite
Auf der Innenseite befinden sich 2 Riemen mit Karabinerhaken, die eine 90°-Stop-Arretierung ermöglichen

Beschreibung	REF	Preiseinheit	Preis €
24 x 19 x 8 cm leer rot	65 010	1 Stück	18,00
nur Füllung nach DIN 13 160	60 160	1 Stück	20,85

gefüllt

mit Füllung nach DIN 13 160	65 020	1 Stück	37,95
Inhalt der Füllung siehe Seite 53			



Verbandtasche Kita

Umhängetasche aus Nylon mit verstellbarem Trageriemen und Schulterpolster
Der Trageriemen kann sowohl als Rucksack als auch seitlich über die Schulter getragen werden. Ein Reflektorstreifen auf der Vorderseite der Tasche sorgt für die erforderliche Sicherheit in der Dämmerung oder Dunkelheit.
Auf der Innenseite befinden sich 2 Riemen mit Karabinerhaken, die eine 90°- Stop Arretierung ermöglichen. So steht der Inhalt (Füllung nach DGUV 202-089) im Notfall schnell und übersichtlich zur Verfügung.
Auf der Vorderseite befindet sich eine transparente Fenstertasche zum Einschleiben eines Papiers mit Namen und Adresse der Einrichtung

Beschreibung	REF	Preiseinheit	Preis €
24 x 19 x 8 cm gefüllt rot	68 050	1 Stück	39,50
nur Füllung Kita 95-teilig	60 050	1 Stück	26,30



Verbandtasche TRAVEL

die hochwertige Verbandtasche aus Nylon verfügt über mehrere Innentaschen als Ordnungssystem für die 27 Füllteile, die eine bequeme Entnahme der benötigten Inhaltsteile ermöglichen.
Persönliche Medikamente finden ihren Platz in einer zusätzlichen Tasche auf der Vorderseite. Mit dem Klettverschluss auf der Rückseite kann die Tasche am Gürtel befestigt werden.
Eine speziell auf Freizeitunfälle abgestimmte Erste-Hilfe Broschüre rundet den Inhalt der Verbandtasche ab

Beschreibung	REF	Preiseinheit	Preis €
17 x 12 x 6 cm blau/rot	61 150	1 Stück	14,80
Inhalt siehe Seite 52			

Füllsortimente Betriebe

verschiedene Füllsortimente für Betriebe übersichtlich verpackt

Beschreibung	REF	Preiseinheit	Preis €
64-teiliges Füllsortiment nach DIN 13 157	60 157	1 Stück	21,85
64-teiliges Sortiment mit detektierbarem Pflasterset, blauem Heftpflaster und Binden	60 158	1 Stück	32,75
145-teiliges Sortiment DIN 13 157 erweitert	60 100	1 Stück	31,60
126-teiliges Füllsortiment nach DIN 13 169	60 169	1 Stück	52,85
126-teiliges Sortiment mit detektierbarem Pflasterset, blauem Heftpflaster und Binden	60 170	1 Stück	69,45
200-teiliges Sortiment DIN 13 169 erweitert	60 300	1 Stück	85,35
63-teiliges Sortiment ÖNORM Z 1020			
Typ 1 bis 5 Mitarbeiter	60 120	1 Stück	29,90
123-teiliges Sortiment ÖNORM Z 1020			
Typ 2 bis 20 Mitarbeiter	60 121	1 Stück	49,90



Füllsortimente

verschiedene Füllsortimente übersichtlich verpackt

Beschreibung	REF	Preiseinheit	Preis €
26-teiliges Füllsortiment nach DIN 13 167	60 167	1 Stück	6,20
45-teiliges Füllsortiment nach DIN 13 160	60 160	1 Stück	20,85
41-teiliges Füllsortiment nach DIN 13 164	60 164	1 Stück	7,20
153-teiliges Füllsortiment nach DIN 14 142	60 142	1 Stück	67,95



Austauschsets

bestehend aus Füllteilen mit Verfalldatum sowie sämtlichen Pflasterprodukten inklusive separates Selbstklebeetikett mit „Verfalldatum“

Beschreibung	REF	Preiseinheit	Preis €
29-teiliges Refill für DIN 13 164 (Kfz)	60 165	1 Stück	6,05
44-teiliges Refill für DIN 13 157 (Betriebe)	60 155	1 Stück	12,15
88-teiliges Refill für DIN 13 169 (Betriebe)	60 159	1 Stück	36,75



Erste-Hilfe-Miniset

praktisches Set für unterwegs im staubdichten Wiederverschlussbeutel bestehend aus:

- 2 Pflasterstrips 1,9 x 7,2 cm
- 1 Pflasterstrip 2,5 x 7,2 cm
- 1 Hautreinigungstuch 14 x 19 cm
- 1 Schnellverband steril Größe 2

Beschreibung	REF	Preiseinheit	Preis €
ab 1.000 Stück Eindruck mit Firmenlogo auf Rückseite möglich	65 210	1 Stück	1,25

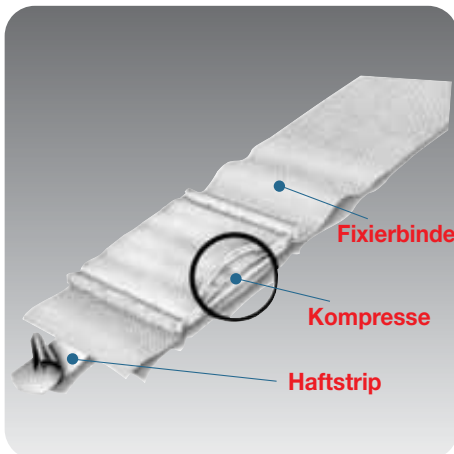




YPSISAVE Verbandpäckchen

elastische Fixierbinde mit Vlieskomresse nach DIN 13 151
einzel **steril** verpackt = 2 in 1

Beschreibung	REF	Preiseinheit	Preis €
klein Kompressengröße 6 x 8 cm	15 002	1 Stück	1,65
mittel Kompressengröße 8 x 10 cm	15 003	1 Stück	1,90
groß Kompressengröße 10 x 12 cm	15 004	1 Stück	2,30



YPSELAST® Schnellverband

gebrauchsfertiger Verband mit elastischer Fixierbinde, Vlieskomresse und Haftstrips zum Befestigen der Binde
praktische Handhabung bei kleineren Verletzungen ohne fremde Hilfe möglich
einzel **steril** verpackt = 3 in 1

Beschreibung	REF	Preiseinheit	Preis €
Einzelpackung			
Finger Kompressengröße 4 x 5 cm	15 661	1 Stück	1,30
Finger/Hand/Fuß 6 x 8 cm	15 662	1 Stück	1,75
Hand/Fuß/Arm/Bein 8 x 10 cm	15 663	1 Stück	2,00



YPSELAST® Schnellverband

gebrauchsfertiger Verband mit elastischer Fixierbinde, Vlieskomresse und Haftstrips zum Befestigen der Binde
praktische Handhabung bei kleineren Verletzungen ohne fremde Hilfe möglich
einzel **steril** verpackt = 3 in 1

Beschreibung	REF	Preiseinheit	Preis €
Schachtel à 5 Stück			
Finger Kompressengröße 4 x 5 cm	15 651	5 Stück	5,60
Finger/Hand/Fuß 6 x 8 cm	15 652	5 Stück	7,60
Hand/Fuß/Arm/Bein 8 x 10 cm	15 653	5 Stück	8,80



Alumed® Verbandpäckchen

elastische Fixierbinde mit aluminiumbeschichteter Wundauflage
 verklebt nicht mit der Wunde
 einzeln **steril** verpackt

Beschreibung	REF	Preiseinheit	Preis €
klein Kompressengröße 6 x 8 cm	15 020	1 Stück	2,15
mittel Kompressengröße 8 x 10 cm	15 022	1 Stück	2,40
groß Kompressengröße 10 x 12 cm	15 024	1 Stück	2,60



YPSISAVE Verbandtuch

für alle großflächigen Wunden nach DIN 13 152
 einzeln **steril** verpackt

Beschreibung	REF	Preiseinheit	Preis €
BR klein Tuchgröße 40 x 60 cm	15 900	1 Stück	2,40
A mittel Tuchgröße 60 x 80 cm	15 902	1 Stück	4,20
B groß Tuchgröße 80 x 120 cm	15 904	1 Stück	7,35



Alumed® Verbandtuch

Vliestuch mit Aluminium beschichtet
 verklebt nicht mit der Wunde
 einzeln **steril** verpackt

Beschreibung	REF	Preiseinheit	Preis €
BR klein Tuchgröße 40 x 60 cm	15 920	1 Stück	5,80
A mittel Tuchgröße 60 x 80 cm	15 922	1 Stück	8,15

aluderm® Verbandtuch

Vliestuch mit Aluminium beschichtet
 verklebt nicht mit der Wunde
 einzeln **steril** verpackt

Beschreibung	REF	Preiseinheit	Preis €
B groß Tuchgröße 80 x 120 cm	81 904	1 Stück	13,45



YPSISAVE Dreiecktuch

Armtragetuch nach DIN 13 168

Beschreibung	REF	Preiseinheit	Preis €
Viskose 96 x 96 x 136 cm	15 802	1 Stück	3,20
Vlies 96 x 96 x 136 cm	15 803	1 Stück	1,70





Medical Shop Rettungsdecke

aus aluminiumbedampfter Polyesterfolie
verhindert Aus- und Unterkühlung und ist auch als Hitzeschutz verwendbar

Beschreibung	REF	Preiseinheit	Preis €
gold/silber 160 x 210 cm	18 620	1 Stück	4,15



YPSIMED Armtragegurt

mit doppelter Schlinge

Beschreibung	REF	Preiseinheit	Preis €
schwarz 35 mm breit	50 004	1 Stück	3,60

YPSIMED Schlagaderabbinder

mit doppelter Schlinge

Beschreibung	REF	Preiseinheit	Preis €
mit Schnalle 2,5 x 80 cm	50 251	1 Stück	5,50



YPSIMED Handgelenkbandage

elastische Handgelenkbandage mit Klettverschluss

Beschreibung	REF	Preiseinheit	Preis €
Größe Medium	50 150	1 Stück	6,60
Größe Large	50 152	1 Stück	6,60

YPSIMED Handgelenkriemen

zweischnellige, gefütterte Ausführung aus Leder, durchziehbar

Beschreibung	REF	Preiseinheit	Preis €
Gr 16 (cm)	50 143	1 Stück	6,00
Gr 17 (cm)	50 144	1 Stück	6,00
Gr 18 (cm)	50 145	1 Stück	6,00
Gr 19 (cm)	50 146	1 Stück	6,00
Gr 20 (cm)	50 147	1 Stück	6,00
Gr 21 (cm)	50 148	1 Stück	6,00
Gr 22 (cm)	50 149	1 Stück	6,00

**YPSIMED Ohrenbinde**

Beschreibung	REF	Preiseinheit	Preis €
dreieckig schwarz 11 x 13 cm	50 285	1 Stück	2,05

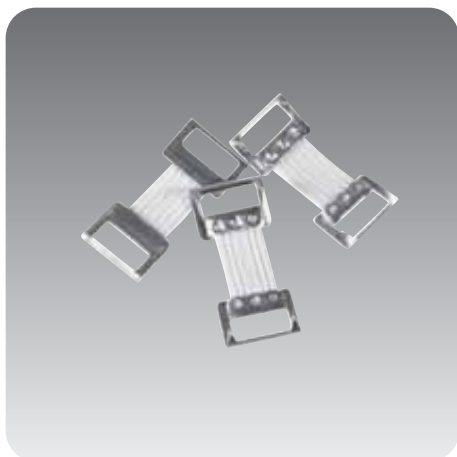
**YPSIMED Holzmundspatel**mit gerundeten Kanten und geglätteter Oberfläche, Ia Qualität
Bestandteil der Normausstattung „Sanitätsraum“

Beschreibung	REF	Preiseinheit	Preis €
Schachtel à 100 Stück 18 x 150 mm	50 100	100 Stück	3,60

**Nierenschalen**

Beschreibung	REF	Preiseinheit	Preis €
aus Pappe	50 268	1 Stück	0,27





Verbandklammern

zum Fixieren von Binden und Verbänden

Beschreibung	REF	Preiseinheit	Preis €
Packung à 100 Stück weiß	50 420	100 Stück	6,55



Folienbeutel

transparente und wiederverschließbare Beutel
Füllteil bei DIN 13 157 und 13 169

Beschreibung	REF	Preiseinheit	Preis €
Satz à 2 Stück 300 x 400 mm	50 305	2 Stück	0,45



Replantatbeutel

zur keimdichten Versorgung abgetrennter Körperteile durch Zweikammerbeutel:
Innenbeutel zur keimdichten und trockenen Lagerung des Amputats
Außenbeutel zur Aufnahme des Eis-Wasser-Gemischs

Beschreibung	REF	Preiseinheit	Preis €
Replantatbeutel S = klein Hand	50 306	1 Stück	26,60
Replantatbeutel M = mittel Arm	50 307	1 Stück	40,50
Replantatbeutel G = groß Bein	50 308	1 Stück	112,75
Sofort-Kältekompressen	38 050	1 Stück	2,60

Einweg-Kopfschutzhauben

Schutzhauben in Baretiform mit Gummizug aus Vlies

Beschreibung	REF	Preiseinheit	Preis €
Spender à 200 Stück weiß	50 710	200 Stück	17,60

**Einweg-Schuhüberzüge**

PE-Folie mit Gummiband

Beschreibung	REF	Preiseinheit	Preis €
Packung à 100 Stück blau	50 610	100 Stück	6,35

**Meldeblock mit Stift**

für Füllsortimente 13 157 und 13 169 erweitert

Beschreibung	REF	Preiseinheit	Preis €
Block mit 25 Blatt und Stift	50 740	1 Stück	2,50

**Anhängekarte für Verletzte**

für Füllsortimente 13 160 und 13 156

Beschreibung	REF	Preiseinheit	Preis €
Block mit 5 Karten	50 750	1 Stück	3,35

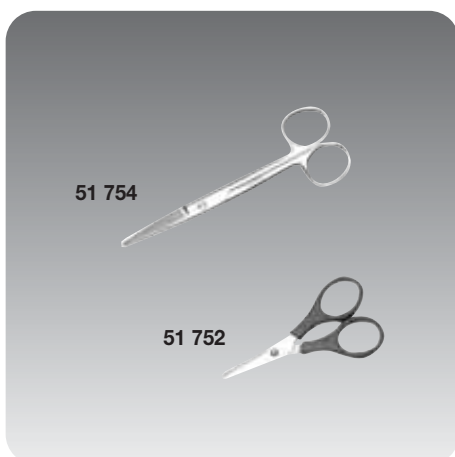




DIN-Scheren

Bestandteil von zahlreichen DIN-Füllungen

Beschreibung	REF	Preiseinheit	Preis €
MEDICAL nach DIN 58 279-A 145 korrosionsgeschützt mit galvanischem Überzug 14,5 cm	51 740	1 Stück	2,40
UNIVERSAL nach DIN 58 279-B 190 mit Kunststoffgriffen 19 cm rostfrei	51 771	1 Stück	6,65



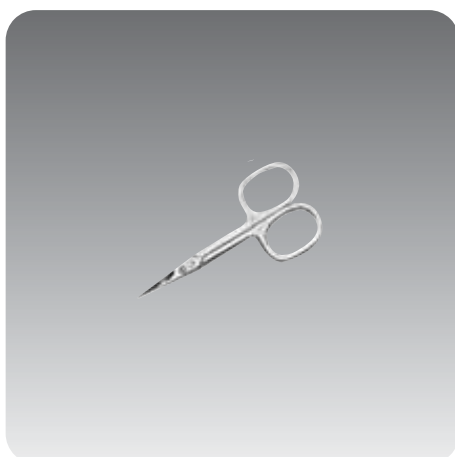
Verbandscheren

Beschreibung	REF	Preiseinheit	Preis €
gerade 14 cm rostfrei	51 754	1 Stück	10,80
gerade 9,3 cm mit Kunststoffgriffen	51 752	1 Stück	1,90



Listerschere

Beschreibung	REF	Preiseinheit	Preis €
kniegebogen 14 cm rostfrei	51 750	1 Stück	10,90



Hautschere

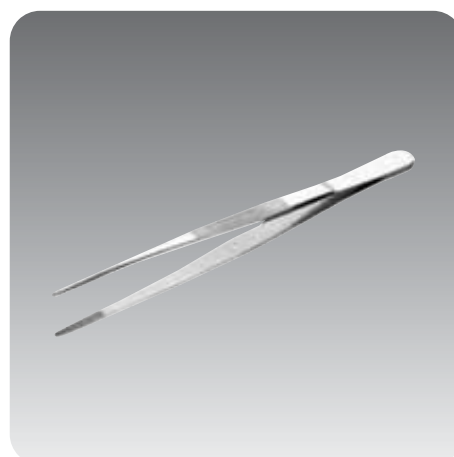
Beschreibung	REF	Preiseinheit	Preis €
gerade 9 cm rostfrei	51 759	1 Stück	6,90

Nagelschere

Beschreibung	REF	Preiseinheit	Preis €
gebogen 9 cm rostfrei	51 761	1 Stück	8,05

**Anatomische Pinzette**

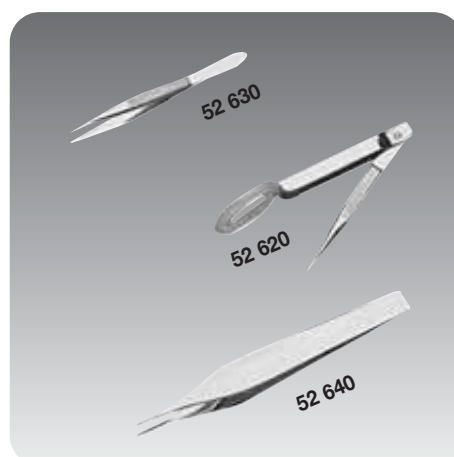
Beschreibung	REF	Preiseinheit	Preis €
anatomisch 14,5 cm rostfrei	52 610	1 Stück	6,45

**Haarpinzette**

Beschreibung	REF	Preiseinheit	Preis €
mit schrägem Greifer 8 cm rostfrei	52 642	1 Stück	4,95

**Splitterpinzetten**

Beschreibung	REF	Preiseinheit	Preis €
Splitterpinzette 8 cm rostfrei	52 630	1 Stück	4,45
Splitterpinzette nach Feilchenfeld 11,5 cm	52 640	1 Stück	8,75
Splitterpinzette mit Lupe (3-fach Vergrößerung)	52 620	1 Stück	14,90





Rettungstuch

Das Rettungstuch dient dem Transport von Verletzten über enge Treppen und Gänge und im unwegsamen Gelände

Beschreibung	REF	Preiseinheit	Preis €
Polyester-Hochfestgewebe aus CORDURA LKW-Planenqualität mit 10 Trageschlaufen nach DIN-EN 1865, inkl. Tasche orange	195 x 80 cm 87 280	1 Stück	56,40



Rettungssitz

Der Rettungssitz dient dem Transport von Verletzten über enge Treppen und Gänge und im unwegsamen Gelände

Beschreibung	REF	Preiseinheit	Preis €
mit Rückenhaltegurt aus strapazierfähigem Chemiefasergewebe	87 290	1 Stück	95,18

Thermo-Übungsmatte

mit Luftpolster und Antirutschgitter

190 x 120 cm	81 630	1 Stück	45,00
--------------	--------	---------	-------



Feuerlöschdecke

Für den privaten und gewerblichen Bereich zum Ersticken von Flammen

Beschreibung	REF	Preiseinheit	Preis €
aus Thermoglasgewebe lose	160 x 180 cm 81 671	1 Stück	55,00
passender Behälter aus verzinktem Stahlblech rot	30 x 20 x 24 cm 81 673	1 Stück	49,45



Wolldecke

Weiche Decke aus Woll-Mischgewebe, pflegeleicht
bei 40° waschbar

Beschreibung	REF	Preiseinheit	Preis €
blau 160 x 200 cm	81 600	1 Stück	25,95

**SAM-SPLINT Universalschiene**

Röntgenstrahlen durchlässige Schiene aus gepolstertem
Aluminium zur Ruhigstellung von Extremitäten, extrem leicht

Beschreibung	REF	Preiseinheit	Preis €
91 x 11 cm zusammengerollt auf Ø 9 x 11 cm	81 511	1 Stück	13,50

**Warnweste**

Nach § 53a der StVZO muss in jedem Fahrzeug
1 Warnweste mitgeführt werden

Beschreibung	REF	Preiseinheit	Preis €
Warnweste nach ISO 20471, Klasse 2 mit rundum Reflexstreifen, gelb	81 596	1 Stück	6,85

**Warndreieck MINI**

Nach § 53a der StVZO muss in allen Fahrzeugen
1 Warndreieck vorhanden sein

Beschreibung	REF	Preiseinheit	Preis €
Warndreieck MINI nach ECE-Regelung 430 x 47 x 30 mm im Köcher	84 000	1 Stück	5,60



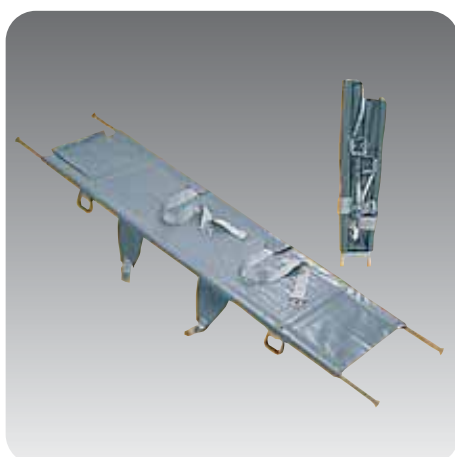


Krankentrage

nach DIN 13 024-N, **einmal** zusammenlegbar

Gestell aus Aluminium, alle sichtbaren Teile kunststoffbeschichtet, 2 Gurte mit Schnellverschluss, Bezug aus Chemiefasergewebe

Beschreibung	REF	Preiseinheit	Preis €
mit 4 Gleitfüßen	87 024	1 Stück	169,00
Schutzhülle aus Kunststoff	87 054	1 Stück	33,25
Kopfkissen mit Moltoprenfüllung, 320 x 250 x 80 mm	87 271	1 Stück	22,75



Krankentrage

nach DIN 13 024-K, **zweimal** zusammenlegbar

Gestell aus Aluminium, alle sichtbaren Teile kunststoffbeschichtet, 2 Gurte mit Schnellverschluss, Bezug aus Chemiefasergewebe

Beschreibung	REF	Preiseinheit	Preis €
mit 4 Gleitfüßen	87 124	1 Stück	218,50
Schutzhülle aus Kunststoff	87 154	1 Stück	33,25
Kopfkissen mit Moltoprenfüllung, 320 x 250 x 80 mm	87 271	1 Stück	22,75



HWS Immobilisationskragen

Laerdal Stifneck Select, einstellbarer Kragen zur Ruhigstellung der Halswirbelsäule bei Verdacht auf Wirbelsäulenverletzung. Vorgeformtes Kinnstück, große Trachealöffnung, Latex frei, röntgenstrahlendurchlässig für CT und MRT. Hoher Tragekomfort und sichergestellte Luftzirkulation.

Beschreibung	REF	Preiseinheit	Preis €
Erwachsene 4-fach verstellbar	87 503	1 Stück	22,85
Kinder 3-fach verstellbar	87 502	1 Stück	19,35



Sanitätswandschränke

aus Stahlblech zur Aufbewahrung von Krankentragen

Beschreibung	REF	Preiseinheit	Preis €
für Krankentragen nach DIN 13 024-N, inklusive Haltevorrichtung für Verbandkasten nach DIN 13 157 orange 200 x 30 x 20 cm	87 205	1 Stück	209,00
für Krankentragen nach DIN 13 024-K, mit Zwischenfächern für Betriebsverbandkasten und Zubehör orange 112 x 49 x 20 cm	87 200	1 Stück	220,00
passend zu 87 200: abschließbarer Aufsatzschrank aus Stahlblech mit 2 festen Innenböden und Notschlüsselfach orange 56 x 49 x 20 cm	87 203	1 Stück	114,00



Untersuchungs- und Massageliege

Liegenrahmen aus Winkelstahl, Füße aus Vierkant-Stahlrohr, Kopfteil mittels Raste verstellbar
Polsterfarbe: schwarz Gestell: weiß Polsterhöhe: 6 cm

Beschreibung	REF	Preiseinheit	Preis €
190 x 70 cm Liegeflächenhöhe 68 cm	87 300	1 Stück	292,00
Papierrollenhalter dazu passend	50 960	1 Stück	32,25
Ärztkepp auf Papierrolle 59 cm x 50 m	87 359	1 Stück	15,60

Ruheliege

Ausführung wie oben, jedoch gemäß Arbeitsstätten-Regel (ASR) A4.2 mit einer **Liegeflächenhöhe von 50 cm**

190 x 70 x 50 cm	87 305	1 Stück	295,00
Papierrollenhalter dazu passend	50 960	1 Stück	32,25
Ärztkepp auf Papierrolle 59 cm x 50 m	87 359	1 Stück	15,60



Untersuchungs- und Massageliege

als platzsparende **Wandklappliege**, die bei Bedarf einfach hochgeklappt werden kann
Liegenrahmen aus Winkelstahl, einklappbare Füße aus Vierkant-Stahlrohr, Kopfteil mittels Raste verstellbar
Polsterfarbe: schwarz Gestell: weiß Polsterhöhe: 6 cm

Beschreibung	REF	Preiseinheit	Preis €
190 x 70 cm Liegeflächenhöhe 68 cm	87 320	1 Stück	425,00



Untersuchungs- und Massageliege

als mobile Kofferliege, die bei Bedarf einfach zusammengeklappt und im Koffer verstaut werden kann
3-teilige Liege aus Aluminiumrahmen in der Abmessung 197 x 56 cm Liegeflächenhöhe 78 cm, Kopfteil verstellbar, mit Öffnung im Kopfteil für die Nase, belastbar bis 200 kg
Polsterfarbe: schwarz

Beschreibung	REF	Preiseinheit	Preis €
portabel und zusammenklappbar auf Koffergröße 98 x 60 x 16 cm, Gewicht: 16 kg	87 330	1 Stück	418,00





Zahnrettungsbox

Behältnis zur zeitlich begrenzten (48 Std.) Aufbewahrung des Zahnes und von Zahnbruchstücken. Das Glas ist mit einer speziellen Nährlösung gefüllt. Wird der Zahn innerhalb von 30 Min. nach Unfall dort deponiert, bleiben die lebenden Zellen auf der Wurzelhaut erhalten

Beschreibung	REF	Preiseinheit	Preis €
Glas mit Schraubverschluss	50 063	1 Stück	23,55



Hygiene-Granulat

absorbiert flüssige Ausscheidungen und bildet Klümpchen, die sich schnell und einfach entsorgen lassen. Es stoppt Gerüche von geruchsintensiven Ausscheidungen wie Urin und Erbrochenem. Es ist kompostierbar und umweltfreundlich.

Beschreibung	REF	Preiseinheit	Preis €
1.000 ml	50 065	1 Stück	20,00



Digital-Fieberthermometer

Beschreibung	REF	Preiseinheit	Preis €
inkl. Batterie und Schutzhülle	50 135	1 Stück	10,15



Fieberthermometer

SFT 65 berührungsfreies Infrarot-Fieberthermometer mit hellem Leuchtdisplay und Fieberalarmzeichen. Messen ohne Hautkontakt, inklusive Batterien.

Beschreibung	REF	Preiseinheit	Preis €
Abmessung (L/B/H): 38 x 138 x 46 mm	50 137	1 Stück	40,00

Fingerpulsoximeter

zur Messung der Sauerstoffsättigung und der Pulsfrequenz bei Erwachsenen und Kindern ab 20 kg mit Abschaltautomatik und Anzeige des Batteriestatus.

Dauerbetrieb bis zu 36 Stunden durch niedrigen Energieverbrauch möglich

Beschreibung	REF	Preiseinheit	Preis €
Inklusive Halteband und Gürteltasche, Batterien und Bedienungsanleitung Gewicht inkl. Batterien: 57 g	82 150	1 Stück	67,45



Handgelenk-Blutdruckmessgerät

BC 44 zur vollautomatischen Blutdruck- und Pulsmessung am Handgelenk

- perfekt lesbares, blau beleuchtetes Display
- mit WHO-Indikator zur Einstufung der Messergebnisse und Arrhythmieerkennung
- für Handgelenkumfänge von 14 - 19,5 cm
- Abschaltautomatik + Batteriewechselanzeige
- inkl. 2 Batterien und Aufbewahrungsbox



Beschreibung	REF	Preiseinheit	Preis €
Abmessung (L/B/H): 88 x 66 x 28 mm	82 110	1 Stück	39,90



Oberarm-Blutdruckmessgerät

BM 44 zur vollautomatischen Blutdruck- und Pulsmessung am Oberarm

- perfekt lesbares, blau beleuchtetes Display
- mit WHO-Indikator zur Einstufung der Messergebnisse sowie Arrhythmieerkennung
- für Oberarmumfänge von 22 - 30 cm
- Abschaltautomatik + Batteriewechselanzeige
- inkl. 4 Batterien und Aufbewahrungstasche
- Netzteil separat erhältlich



Beschreibung	REF	Preiseinheit	Preis €
Abmessung (L/B/H): 94 x 122 x 53 mm	82 105	1 Stück	66,00
Ersatzmanschette 22-30 cm	82 107	1 Stück	24,50



Bei der Blutdruckmessung für zu Hause wird generell zwischen Oberarm- und Handgelenkmessung unterschieden. Beide Messmethoden sind gleichwertig zu beurteilen. Allerdings wird empfohlen, dass Menschen mit Gefäßverengungen, was insbesondere bei Personen ab 50 Jahren der Fall sein kann, ein Oberarmmessgerät benutzen.





EUROSafe® Notfallkoffer

Notfallkoffer aus Aluminium mit Inhalt:
 Sauerstoff-Flasche 1 Liter
 Druckminderer, konstant 5 l/min
 Beatmungsbeutel, autoklavierbar
 O2-Anschlussschlauch und O2-Reservoir
 Verbandmittelsortiment nach DIN 13 157
 Die Beatmungseinheit ist vormontiert und im Notfall sofort einsatzbereit

Beschreibung	REF	Preiseinheit	Preis €
45 x 31 x 16 cm, weiß Gewicht gefüllt: 6 kg	85 000	1 Stück	905,75



HeartStart HS1 Defibrillator

Halbautomatischer Defibrillator (AED) mit Sprachaufforderung für den **Innenbereich**, nach den Richtlinien des European Resuscitation Council, mit Quick-Shock-Funktion, d. h. einer Schockabgabe nach 8 sec. Tropfwassergeschützt nach IP21. Im Systempreis enthalten sind 1 Paar Elektroden für Erwachsene sowie eine Kurzanleitung mit Poster

Beschreibung	REF	Preiseinheit	Preis €
21 x 19 x 7 cm Gewicht: 1,5 kg	86 010	1 Stück	1.370,00
dazu passend:			
Transporttasche	86 012	1 Stück	162,50
Ersatz-Batterie	86 025	1 Stück	205,00
Ersatz-Elektroden Erwachsene	86 035	1 Paar	70,90
Infektionsschutzset	86 050	1 Stück	18,90



HeartStart FRx Defibrillator

Halbautomatischer Defibrillator (AED) mit Sprachaufforderung für den **Außenbereich**, nach den Richtlinien des European Resuscitation Council, mit Quick-Shock-Funktion, d. h. einer Schockabgabe nach 8 sec. Er hält Strahlwasser, Lasten bis 227 kg und Stürze aus einem Meter Höhe auf Betonboden stand. Im Systempreis enthalten sind 1 Paar Elektroden für Erwachsene sowie eine Kurzanleitung mit Poster

Beschreibung	REF	Preiseinheit	Preis €
22 x 18 x 6 cm Gewicht: 1,5 kg	86 000	1 Stück	1.950,00
dazu passend:			
Transporttasche	86 002	1 Stück	162,50
Ersatz-Batterie	86 025	1 Stück	205,00
Ersatz-Elektroden Erwachsene	86 030	1 Paar	70,90
Infektionsschutzset	86 050	1 Stück	18,90



Wandkasten für Defibrillator

Wandkasten aus ABS mit Alarm beim Öffnen der Tür

Beschreibung	REF	Preiseinheit	Preis €
Abmessung (B x H x T): 39 x 42 x 20 cm Gewicht 7,26 kg	86 017	1 Stück	195,00

Rettungszeichen nach ISO 7010 = Kunststoff Die Schilder entsprechen der ASR A 1.3



Rettungszeichen Notausgang
200 x 400 mm
nachleuchtend
REF 50 311 € 19,30



Rettungsweg rechts
200 x 400 mm
nachleuchtend
REF 50 310 N € 19,30

Rettungsweg links
nachleuchtend
REF 50 311 N € 19,30



Anleitung zur Ersten Hilfe
560 x 400 mm
REF 50 322 € 15,90



Erste Hilfe 200 x 200 mm
REF 50 313 € 5,45

Erste Hilfe 200 x 200 mm
nachleuchtend
REF 50 313 N € 11,65

Erste Hilfe 100 x 100 mm
REF 50 323 € 1,45

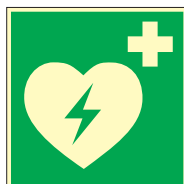
Erste Hilfe 80 x 80 mm
nachleuchtend
REF 50 341 € 3,10

Erste Hilfe 52 x 52 mm
REF 50 340 € 0,95

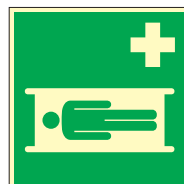
Gebotsschilder



Richtungspfeil für Rettung
200 x 200 mm
nachleuchtend
REF 50 317 N € 11,65



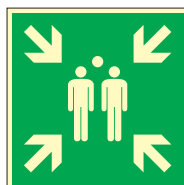
Defibrillator
200 x 200 mm
nachleuchtend
REF 50 312 N € 11,65



Krankentrage
200 x 200 mm
nachleuchtend
REF 50 316 N € 11,65



Augenschutz tragen
200 mm Ø
REF 50 331 € 5,35



Sammelstelle
400 x 400 mm
nachleuchtend
REF 50 314 € 36,70



Augenspüleinrichtung
200 x 200 mm
nachleuchtend
REF 50 319 N € 11,65



Aufkleber Verbandbuch
60 x 100 mm
REF 50 350 € 1,15



Gehörschutz tragen
200 mm Ø
REF 50 332 € 5,35

Verbandmittelsortiment Motorrad

DIN 13 167

REF 60 167

1 YPSIDERM	Heftpflaster		starr	REF 40 055	DIN 13 019 – A	2,5 cm x 5 m
4 YPSIPLAST	Wundpflaster		elastisch	REF 40 537	DIN 13 019 – E	10 cm x 6 cm
2 YPSIPLAST	Fingerverbände		elastisch			2 cm x 12 cm
2 YPSIPLAST	Fingerkuppenverbände		wasserfest			4 cm x 7 cm
2 YPSIPLAST	Pflasterstrips		wasserfest			1,9 cm x 7,2 cm
4 YPSIPLAST	Pflasterstrips		wasserfest			2,5 cm x 7,2 cm
1 YPSISAVE	Verbandpäckchen	mittel	steril	REF 15 003	DIN 13 151 – M	8 cm x 10 cm
1 YPSISAVE	Verbandpäckchen	groß	steril	REF 15 004	DIN 13 151 – G	10 cm x 12 cm
1 YPSISAVE	Verbandtuch	mittel	steril	REF 15 902	DIN 13 152 – A	60 cm x 80 cm
4 YPSIMED	Einmalhandschuhe			REF 50 800	DIN EN 455	groß
1 YPSISAVE	Rettungsdecke		silber / gold	REF 18 620		210 cm x 160 cm
2 YPSISEPT	Hautreinigungstücher			REF 39 830		14 cm x 19 cm
1 Erste-Hilfe-Schere		klein		REF 51 740	DIN 58 279	145 gal
1 Broschüre	'Sofortmaßnahmen'	EHO				

Verbandmittelsortiment Kfz

DIN 13 164

REF 60 164

1 YPSIDERM	Heftpflaster		starr	REF 40 055	DIN 13 019 – A	2,5 cm x 5 m
4 YPSIPLAST	Wundpflaster		elastisch	REF 40 537	DIN 13 019 – E	10 cm x 6 cm
2 YPSIPLAST	Fingerverbände		elastisch			2 cm x 12 cm
2 YPSIPLAST	Fingerkuppenverbände		wasserfest			4 cm x 7 cm
2 YPSIPLAST	Pflasterstrips		wasserfest			1,9 cm x 7,2 cm
4 YPSIPLAST	Pflasterstrips		wasserfest			2,5 cm x 7,2 cm
1 YPSISAVE	Verbandpäckchen	klein	steril	REF 15 002	DIN 13 151 – K	6 cm x 8 cm
2 YPSISAVE	Verbandpäckchen	mittel	steril	REF 15 003	DIN 13 151 – M	8 cm x 10 cm
1 YPSISAVE	Verbandpäckchen	groß	steril	REF 15 004	DIN 13 151 – G	10 cm x 12 cm
1 YPSISAVE	Verbandtuch	klein	steril	REF 15 900	DIN 13 152 – BR	40 cm x 60 cm
1 YPSISAVE	Verbandtuch	mittel	steril	REF 15 902	DIN 13 152 – A	60 cm x 80 cm
6 YPSISAN	Wundkompressen		steril	REF 13 341		10 cm x 10 cm
2 YPSIFIX	Fixierbinden		elastisch	REF 12 606	DIN 61 634 – FB	6 cm x 4 m
3 YPSIFIX	Fixierbinden		elastisch	REF 12 608	DIN 61 634 – FB	8 cm x 4 m
2 YPSISAVE	Dreiecktücher	Vlies	weiß	REF 15 803	DIN 13 168 – D	96 x 96 x 136 cm
4 YPSIMED	Einmalhandschuhe			REF 50 800	DIN EN 455	groß
1 YPSISAVE	Rettungsdecke		silber / gold	REF 18 620		210 cm x 160 cm
2 YPSISEPT	Hautreinigungstücher			REF 39 830		14 cm x 19 cm
1 Erste-Hilfe-Schere		klein		REF 51 740	DIN 58 279	145 gal
1 Broschüre	'Sofortmaßnahmen'	EHO				

Verbandmittelsortiment TRAVEL

REF 61 150

1 YPSIDERM	Blasenpflaster	Finger + Zehen		REF 18 420		klein
1 YPSIDERM	Blasenpflaster	Ferse + Ballen		REF 18 430		groß
14 YPSIPLAST	Wundpflaster			REF 40 537		versch. Größen
1 YPSELAST	Schnellverband	Gr. 2	steril	REF 15 662		6 cm x 8 cm
1 Alumed	Wundkomresse		steril	REF 19 510		10 cm x 10 cm
3 YPSISEPT	Hautreinigungstücher			REF 39 830		14 cm x 13 cm
1 YPSIFIX	Fixierbinde		elastisch	REF 12 608	DIN 61 634 – FB	8 cm x 4 m
1 YPSISAVE	Dreiecktuch	Vlies	weiß	REF 15 803	DIN 13 168 – D	96 x 96 x 136 cm
2 YPSIMED	Einmalhandschuhe			REF 50 802	DIN EN 455	groß
1 YPSISAVE	Rettungsdecke		silber / gold	REF 18 620		210 cm x 160 cm
1 Verbandschere				REF 51 752		klein
1 Zeckenzange	2 in 1			REF 52 650		
1 Splitterpinzette		klein		REF 52 635		8 cm
1 Blattlupe	3-fach Vergrößerung					
2 Verbrennungsschutz				REF 19 740		
1 Broschüre	Erste Hilfe Maßnahmen					

Verbandmittelsortiment für Sanitätstasche DIN 13 160 REF 60 160

1 YPSIDERM	Heftpflaster			starr	REF 40 055	DIN 13 019 – A	2,5 cm x 5 m
8 YPSIPOR	Wundpflaster			elastisch	REF 40 828	DIN 13 019 – E	10 cm x 6 cm
1 YPSISAVE	Verbandpäckchen	klein		steril	REF 15 002	DIN 13 151 – K	6 cm x 8 cm
2 YPSISAVE	Verbandpäckchen	mittel		steril	REF 15 003	DIN 13 151 – M	8 cm x 10 cm
2 YPSISAVE	Verbandpäckchen	groß		steril	REF 15 004	DIN 13 151 – G	10 cm x 12 cm
2 YPSISAVE	Verbandtücher	klein		steril	REF 15 900	DIN 13 152 – BR	40 cm x 60 cm
1 YPSISAVE	Verbandtuch	mittel		steril	REF 15 902	DIN 13 152 – A	60 cm x 80 cm
6 YPSISAN	Wundkompressen			steril	REF 13 341		10 cm x 10 cm
2 YPSIFIX	Fixierbinden			elastisch	REF 12 606	DIN 61 634 – FB	6 cm x 4 m
2 YPSIFIX	Fixierbinden			elastisch	REF 12 608	DIN 61 634 – FB	8 cm x 4 m
2 YPSISAVE	Dreiecktücher	Vlies		weiß	REF 15 803	DIN 13 168 – D	96 x 96 x 136 cm
8 YPSIMED	Einmalhandschuhe			nahtlos	REF 50 800	DIN EN 455	groß
1 YPSISAVE	Rettungsdecke			silber/gold	REF 18 620		210 cm x 160 cm
1 Erste-Hilfe-Schere		groß			REF 51 771	DIN 58 279 – B	190 gal
1 Diagnostikleuchte		Batterie					
5 Anhängekarten für Verletzte							

Verbandmittelsortiment NAUTISAVE® REF 68 000

1 YPSIDERM	Heftpflaster			starr	REF 40 055	DIN 13 019 – A	2,5 cm x 5 m
8 YPSIPLAST	Wundpflaster			elastisch	REF 40 537	DIN 13 019 – E	10 cm x 6 cm
4 YPSIPLAST	Fingerverbände			elastisch		DIN 13 019 – E	2 cm x 12 cm
4 YPSIPLAST	Fingerkuppenverbände			wasserfest			4 cm x 7 cm
12 YPSIPLAST	Pflasterstrips			wasserfest			1,9 cm x 7,2 cm
1 Alumed	Verbandpäckchen	klein		steril	REF 15 020	DIN 13 151 – K	6 cm x 8 cm
1 Alumed	Verbandpäckchen	mittel		steril	REF 15 022	DIN 13 151 – M	8 cm x 10 cm
1 Alumed	Verbandpäckchen	groß		steril	REF 15 024	DIN 13 151 – G	10 cm x 12 cm
1 Alumed	Verbandtuch	klein		steril	REF 15 920	DIN 13 152 – BR	40 cm x 60 cm
4 YPSISAN	Wundkompressen			steril	REF 13 341		10 cm x 10 cm
2 YPSIPAD	Augenkompressen	oval		steril	REF 16 604	DIN 61 640	56 mm x 70 mm
2 YPSISEPT	Hautreinigungstücher				REF 39 830		14 cm x 19 cm
1 YPSIFIX	Fixierbinde			elastisch	REF 12 606	DIN 61 634 – FB	6 cm x 4 m
1 YPSIFIX	Fixierbinde			elastisch	REF 12 608	DIN 61 634 – FB	8 cm x 4 m
1 YPSIDAL	Universalbinde			elastisch	REF 11 308		8 cm x 5 m
1 YPSISAVE	Dreiecktuch	Vlies		weiß	REF 15 803	DIN 13 168 – D	96 x 96 x 136 cm
4 YPSIMED	Einmalhandschuhe			nahtlos	REF 50 800	DIN EN 455	groß
1 YPSISAVE	Rettungsdecke			silber / gold	REF 18 620		210 cm x 160 cm
1 Erste-Hilfe-Schere		groß			REF 51 771	DIN 58 279 – B	190 gal
1 YPSIMED	Lederfingerling	mit Band			REF 50 114		
1 YPSIMED	Augenklappe	mit Band		schwarz	REF 50 018		
1 YPSINETZ	Kopfbandage			elastisch	REF 25 420		
1 Splitterpinzette		klein			REF 52 635		8 cm
1 Broschüre	'Sofortmaßnahmen'	6-sprachig					

Verbandmittelsortiment Betriebe				DIN 13 157 klein	REF 60 157	
1 YPSIDERM	Heftpflaster		starr	REF 40 055	DIN 13 019 – A	2,5 cm x 5 m
8 YPSIPLAST	Wundpflaster		elastisch	REF 40 537	DIN 13 019 – E	10 cm x 6 cm
4 YPSIPLAST	Fingerverbände		elastisch		DIN 13 019 – E	12 cm x 2 cm
4 YPSIPLAST	Fingerkuppenverbände		wasserfest			4 cm x 7 cm
12 YPSIPLAST	Pflasterstrips		wasserfest			versch. Größen
1 YPSISAVE	Verbandpäckchen	klein	steril	REF 15 002	DIN 13 151 – K	6 cm x 8 cm
3 YPSISAVE	Verbandpäckchen	mittel	steril	REF 15 003	DIN 13 151 – M	8 cm x 10 cm
1 YPSISAVE	Verbandpäckchen	groß	steril	REF 15 004	DIN 13 151 – G	10 cm x 12 cm
1 YPSISAVE	Verbandtuch	mittel	steril	REF 15 902	DIN 13 152 – A	60 cm x 80 cm
2 YPSIPAD	Augenkompressen	oval	steril	REF 16 604	DIN 61 640	56 mm x 70mm
6 YPSISAN	Wundkompressen		steril	REF 13 341		10 cm x 10 cm
2 YPSIFIX	Fixierbinden		elastisch	REF 12 606	DIN 61 634 – FB	6 cm x 4 m
2 YPSIFIX	Fixierbinden		elastisch	REF 12 608	DIN 61 634 – FB	8 cm x 4 m
1 YPSIMED	Sofort-Kältekomresse			REF 38 050		15 cm x 14 cm
2 YPSISAVE	Dreiecktücher	Vlies	weiß	REF 15 803	DIN 13 168 – D	96 x 96 x 136 cm
1 YPSISAVE	Rettungsdecke		silber / gold	REF 18 620		210 cm x 160 cm
5 YPSISAVE	Mundschutztücher		gefaltet	REF 15 805		20 cm x 30 cm
4 YPSIMED	Einmalhandschuhe			REF 50 800	DIN EN 455	groß
1 Erste-Hilfe-Schere		groß		REF 51 771	DIN 58 279 – B	190 gal
2 Folienbeutel mit Verschluss				REF 50 305		30 cm x 40 cm
1 Anleitung zur Ersten Hilfe				REF 50 240		

Verbandmittelsortiment Betriebe				DIN 13 157 erweitert	REF 60 100	
1 YPSIDERM	Heftpflaster		starr	REF 40 055	DIN 13 019 – A	2,5 cm x 5 m
8 YPSIPLAST	Wundpflaster		elastisch	REF 40 537	DIN 13 019 – E	10 cm x 6 cm
20 YPSIPLAST	Wundpflaster		Sortiment			versch. Größen
50 YPSIPOR	Wundpflaster		sensitive	REF 40 500		versch. Größen
2 YPSISAVE	Verbandpäckchen	klein	steril	REF 15 002	DIN 13 151 – K	6 cm x 8 cm
3 YPSISAVE	Verbandpäckchen	mittel	steril	REF 15 003	DIN 13 151 – M	8 cm x 10 cm
2 YPSISAVE	Verbandpäckchen	groß	steril	REF 15 004	DIN 13 151 – G	10 cm x 12 cm
2 YPSELAST	Schnellverbände	Gr. 1	steril	REF 15 661		4 cm x 5 cm
3 YPSELAST	Schnellverbände	Gr. 2	steril	REF 15 662		6 cm x 8 cm
1 YPSISAVE	Verbandtuch	klein	steril	REF 15 900	DIN 13 152 – BR	40 cm x 60 cm
1 YPSISAVE	Verbandtuch	mittel	steril	REF 15 902	DIN 13 152 – A	60 cm x 80 cm
2 YPSIPAD	Augenkompressen	oval	steril	REF 16 604	DIN 61 640	56 mm x 70mm
6 YPSISAN	Wundkompressen		steril	REF 13 341		10 cm x 10 cm
5 YPSILIN	Wundreinigungstücher			REF 35 004		14 cm x 19 cm
1 YPSISOFT	Verbandwatte			REF 16 050	DIN 61 640	50 g
4 YPSIFIX	Fixierbinden		elastisch	REF 12 606	DIN 61 634 – FB	6 cm x 4 m
4 YPSIFIX	Fixierbinden		elastisch	REF 12 608	DIN 61 634 – FB	8 cm x 4 m
1 YPSIDAL	Universalbinde		elastisch	REF 11 308		8 cm x 5 m
1 YPSIMED	Sofort-Kältekomresse			REF 38 050		15 cm x 14 cm
2 YPSISAVE	Dreiecktücher	Vlies	weiß	REF 15 803	DIN 13 168 – D	96 x 96 x 136 cm
1 YPSISAVE	Rettungsdecke		silber / gold	REF 18 620		210 cm x 160 cm
4 YPSIMED	Einmalhandschuhe			REF 50 800	DIN EN 455	groß
6 YPSIMED	Holzmundspatel		flach	REF 50 100		18 mm x 15 cm
5 YPSISAVE	Mundschutztücher		gefaltet	REF 15 805		20 cm x 30 cm
1 YPSIMED	Augenklappe	mit Band	schwarz	REF 50 018		
2 YPSIMED	Lederfingerlinge	mit Band		REF 50 114		
1 Erste-Hilfe-Schere		groß		REF 51 771	DIN 58 279 – B	190 gal
1 Splitterpinzette		klein		REF 52 635		8 cm
2 Folienbeutel mit Verschluss				REF 50 305		30 cm x 40 cm
1 Zettelblock für Verletzte			25 Blatt	REF 50 740		
1 Schreibstift						
1 Anleitung zur Ersten Hilfe				REF 50 240		

Verbandmittelsortiment Betriebe**DIN 13 169 groß****REF 60 169**

2 YPSIDERM	Heftpflaster		starr	REF 40 055	DIN 13 019 – A	2,5 cm x 5 cm
16 YPSIPLAST	Wundpflaster		elastisch	REF 40 537	DIN 13 019 – E	10 cm x 6 cm
8 YPSIPLAST	Fingerverbände		elastisch		DIN 13 019 – E	12 cm x 2 cm
8 YPSIPLAST	Fingerkuppenverbände		wasserfest			4 cm x 7 cm
24 YPSIPLAST	Pflasterstrips		wasserfest			versch. Größen
2 YPSISAVE	Verbandpäckchen	klein	steril	REF 15 002	DIN 13 151 – K	6 cm x 8 cm
6 YPSISAVE	Verbandpäckchen	mittel	steril	REF 15 003	DIN 13 151 – M	8 cm x 10 cm
2 YPSISAVE	Verbandpäckchen	groß	steril	REF 15 004	DIN 13 151 – G	10 cm x 12 cm
2 YPSISAVE	Verbandtücher	mittel	steril	REF 15 902	DIN 13 152 – A	60 cm x 80 cm
4 YPSIPAD	Augenkompressen	oval	steril	REF 16 604	DIN 61 640	56 mm x 70 mm
12 YPSISAN	Wundkompressen		steril	REF 13 341		10 cm x 10 cm
4 YPSIFIX	Fixierbinden		elastisch	REF 12 606	DIN 61 634 – FB	6 cm x 4 cm
4 YPSIFIX	Fixierbinden		elastisch	REF 12 608	DIN 61 634 – FB	8 cm x 4 cm
2 YPSIMED	Sofort-Kältekompressen			REF 38 050		15 cm x 14 cm
4 YPSISAVE	Dreiecktücher	Vlies	weiß	REF 15 803	DIN 13 168 – D	96 x 96 x 136 cm
2 YPSISAVE	Rettungsdecken		silber / gold	REF 18 620		210 cm x 160 cm
8 YPSIMED	Einmalhandschuhe			REF 50 800	DIN EN 455	groß
10 YPSISAVE	Mundschutztücher		gefaltet	REF 15 805		20 cm x 30 cm
1 Erste-Hilfe-Schere		groß		REF 51 771	DIN 58 279 – B	190 gal
4 Folienbeutel mit Verschluss				REF 50 305		30 cm x 40 cm
1 Anleitung zur Ersten Hilfe				REF 50 240		

Verbandmittelsortiment Betriebe**DIN 13 169 erweitert****REF 60 300**

2 YPSIDERM	Heftpflaster		starr	REF 40 055	DIN 13 019 – A	2,5 cm x 5 cm
16 YPSIPLAST	Wundpflaster		elastisch	REF 40 537	DIN 13 019 – E	10 cm x 6 cm
40 YPSIPLAST	Wundpflaster		Sortiment			versch. Größen
50 YPSIPLAST	Wundpflaster		Sortiment	REF 40 400		versch. Größen
3 YPSISAVE	Verbandpäckchen	klein	steril	REF 15 002	DIN 13 151 – K	6 cm x 8 cm
6 YPSISAVE	Verbandpäckchen	mittel	steril	REF 15 003	DIN 13 151 – M	8 cm x 10 cm
4 YPSISAVE	Verbandpäckchen	groß	steril	REF 15 004	DIN 13 151 – G	10 cm x 12 cm
4 YPSELAST	Schnellverbände	Gr. 1	steril	REF 15 661		4 cm x 5 cm
6 YPSELAST	Schnellverbände	Gr. 2	steril	REF 15 662		6 cm x 8 cm
3 YPSISAVE	Verbandtücher	klein	steril	REF 15 900	DIN 13 152 – BR	40 cm x 60 cm
3 YPSISAVE	Verbandtücher	mittel	steril	REF 15 902	DIN 13 152 – A	60 cm x 80 cm
4 YPSIPAD	Augenkompressen	oval	steril	REF 16 604	DIN 61 640	56 mm x 70 mm
12 YPSISAN	Wundkompressen		steril	REF 13 341		10 cm x 10 cm
1 YPSILIN	Wundreinigungssset		Schachtel	REF 35 060		klein
1 YPSISOFT	Verbandwatte		Beutel	REF 16 050	DIN 61 640	50 g
6 YPSIFIX	Fixierbinden		elastisch	REF 12 606	DIN 61 634 – FB	6 cm x 4 cm
6 YPSIFIX	Fixierbinden		elastisch	REF 12 608	DIN 61 634 – FB	8 cm x 4 cm
1 YPSIDAL	Universalbinde		elastisch	REF 11 308		8 cm x 5 cm
2 YPSIMED	Sofort-Kältekompressen			REF 38 050		15 cm x 14 cm
4 YPSISAVE	Dreiecktücher	Vlies	weiß	REF 15 803	DIN 13 168 – D	96 x 96 x 136 cm
2 YPSISAVE	Rettungsdecken		silber / gold	REF 18 620		210 cm x 160 cm
6 YPSIMED	Holzmundspatel		flach	REF 50 100		18 mm x 15 cm
12 YPSIMED	Einmalhandschuhe			REF 50 800	DIN EN 455	groß
10 YPSISAVE	Mundschutztücher		gefaltet	REF 15 805		20 cm x 30 cm
1 YPSIMED	Augenklappe	mit Band	schwarz	REF 50 018		
4 YPSIMED	Lederfingerlinge	mit Band		REF 50 114		
1 Erste-Hilfe-Schere		groß		REF 51 771	DIN 58 279 – B	190 gal
1 Splitterpinzette		klein		REF 52 635		8 cm
4 Folienbeutel mit Verschluss				REF 50 305		30 cm x 40 cm
1 Handgelenkriemen			Leder	REF 50 145		
1 Fieberthermometer				REF 50 135		
1 Zettelblock für Verletzte			25 Blatt	REF 50 740		15 cm x 10 cm
1 Schreibstift						9 cm
1 Anleitung zur Ersten Hilfe				REF 50 240		
2 Bestellkarten						

Verbandmittelsortiment Betriebe

ÖNORM Z 1020 Typ 1

REF 60 120

1 YPSIPOR	Heftpflaster		Vlies	REF 40 035		2,5 cm x 5 m
6 YPSIPLAST	Wundpflaster		starr			6 cm x 10 cm
20 YPSIPLAST	Pflasterstrips		wasserfest			1,9 cm x 6 cm
2 YPSISAVE	Verbandpäckchen	mittel	steril	REF 15 003	DIN 13 151 – M	8 cm x 10 cm
2 YPSISAVE	Verbandpäckchen	groß	steril	REF 15 004	DIN 13 151 – G	10 cm x 12 cm
2 YPSELAST	Schnellverbände	Gr. 1	steril	REF 15 661		4 cm x 5 cm
1 YPSISAVE	Verbandtuch	klein	steril	REF 15 900	DIN 13 152 – BR	40 cm x 60 cm
6 YPSIVIL	ZeViKkompressen		steril	REF 17 210		10 cm x 10 cm
2 YPSIFIX	Fixierbinden		elastisch	REF 12 606	DIN 61 634 – FB	6 cm x 4 m
2 YPSIFIX	Fixierbinden		elastisch	REF 12 608	DIN 61 634 – FB	8 cm x 4 m
2 YPSIFIX	Fixierbinden		elastisch	REF 12 610	DIN 61 634 – FB	10 cm x 4 m
1 YPSIFLEX-haft	Fixierbinde		kohäsiv	REF 12 565		8 cm x 4 m
2 YPSISAVE	Dreiecktücher	Vlies	weiß	REF 15 803	DIN 13 168 – D	96 x 96 x 136 cm
1 YPSISAVE	Rettungsdecke		silber / gold	REF 18 620		210 cm x 160 cm
6 YPSIMED	Einmalhandschuhe			REF 50 802	DIN EN 455	groß
2 YPSIMED	Lederfingerlinge	mit Band		REF 50 115		Gr. 5
1 OXYSAFE	Notfallbeatmungshilfe			REF 81 254	DIN 13 154	
1 Splitterpinzette		klein	rostfrei	REF 52 630		8 cm
1 Erste-Hilfe Schere		groß		REF 51 771	DIN 58 279 – B	
1 Anleitung zur Ersten Hilfe				REF 50 240		

Verbandmittelsortiment Betriebe

ÖNORM Z 1020 Typ 2

REF 60 121

2 YPSIPOR	Heftpflaster		Vlies	REF 40 035		2,5 cm x 5 m
10 YPSIPLAST	Wundpflaster		starr			6 cm x 10 cm
40 YPSIPLAST	Pflasterstrips		wasserfest			1,9 cm x 6 cm
4 YPSISAVE	Verbandpäckchen	mittel	steril	REF 15 003	DIN 13 151 – M	8 cm x 10 cm
4 YPSISAVE	Verbandpäckchen	groß	steril	REF 15 004	DIN 13 151 – G	10 cm x 12 cm
5 YPSELAST	Schnellverbände	Gr. 1	steril	REF 15 661		4 cm x 5 cm
3 YPSISAVE	Verbandtücher	klein	steril	REF 15 900	DIN 13 152 – BR	40 cm x 60 cm
15 YPSIVIL	ZeViKkompressen		steril	REF 17 210		10 cm x 10 cm
4 YPSIFIX	Fixierbinden		elastisch	REF 12 606	DIN 61 634 – FB	6 cm x 4 m
4 YPSIFIX	Fixierbinden		elastisch	REF 12 608	DIN 61 634 – FB	8 cm x 4 m
4 YPSIFIX	Fixierbinden		elastisch	REF 12 610	DIN 61 634 – FB	10 cm x 4 m
2 YPSIFLEX-haft	Fixierbinden		kohäsiv	REF 12 565		8 cm x 4 m
4 YPSISAVE	Dreiecktücher	Vlies	weiß	REF 15 803	DIN 13 168 – D	96 x 96 x 136 cm
2 YPSISAVE	Rettungsdecken		silber / gold	REF 18 620		210 cm x 160 cm
10 YPSIMED	Einmalhandschuhe			REF 50 802	DIN EN 455	groß
3 YPSIMED	Lederfingerlinge	mit Band		REF 50 115		Gr. 5
1 OXYSAFE	Notfallbeatmungshilfe			REF 81 254	DIN 13 154	
1 Splitterpinzette		klein	rostfrei	REF 52 630		8 cm
1 Erste-Hilfe Schere		groß		REF 51 771	DIN 58 279 – B	
1 Anleitung zur Ersten Hilfe				REF 50 240		





Augenspülflasche, stationär

zur sofortigen Spülung der Augen am Unfallort bei Verätzungen durch Laugen, Basen oder Säuren
die physiologisch gepufferte Kochsalzlösung schwemmt die Schadstoffe nicht nur aus, sondern neutralisiert sie im Auge, pH-Wert 7,5 steril

Beschreibung	REF	Preiseinheit	Preis €
2 Flaschen mit 500 ml und integriertem Augennapf sowie Staubschutzkappe	50 032	2 Flaschen	39,00
Wandhalterung dazu passend	50 035	1 Stück	14,45



Augenspülstation

die Station enthält 2 Augenspülflaschen und einen gefüllten Pflasterspender mit 85 Pflasterstrips.
Das Fach im Mittelteil bietet Platz für weitere Produkte.
Eine umlaufende Gummidichtung schützt vor Staub und Verschmutzung.

Beschreibung	REF	Preiseinheit	Preis €
H 56 x B 29 x T 12 cm	50 038	1 Stück	130,00



Augenspülflasche, mobil

zur sofortigen Spülung der Augen am Unfallort bei Verätzungen durch Laugen, Basen oder Säuren
die physiologisch gepufferte Kochsalzlösung schwemmt die Schadstoffe nicht nur aus, sondern neutralisiert sie im Auge, pH-Wert 7,5 steril

Beschreibung	REF	Preiseinheit	Preis €
Flasche mit 235 ml im Taschenformat	50 025	1 Flasche	17,20
Gürteltasche dazu passend	50 027	1 Stück	5,45



Augenreinigungsspray

zum Entfernen von Staub und Schmutz im Auge

NEU

Beschreibung	REF	Preiseinheit	Preis €
Flasche mit 150 ml	50 028	1 Flasche	13,50

YPSIPAD Augenkompressse

aus Verbandwatte nach DIN 61 640-A mit Mullumhüllung zur Versorgung von Augenverletzungen einzeln **steril** eingesiegelt

Beschreibung	REF	Preiseinheit	Preis €
lose in Großkarton 56 x 70 mm	16 604	1 Stück	0,87
Packung à 5 Stück 56 x 70 mm	16 605	5 Stück	5,45



YPSIMED Augenklappe

zum Schutz des Augenverbandes

Beschreibung	REF	Preiseinheit	Preis €
mit Gummiband schwarz oval	50 018	1 Stück	1,95
mit Gummiband hautfarben oval	50 019	1 Stück	2,15



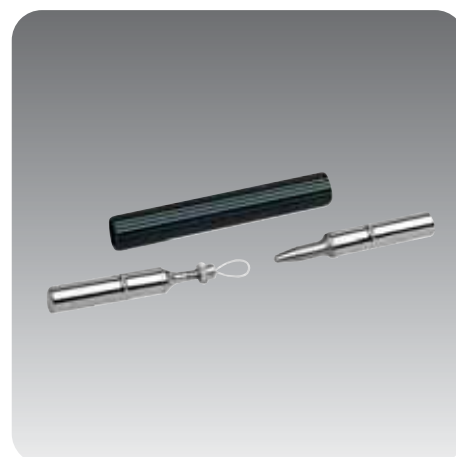
YPSIMED Augenbinde

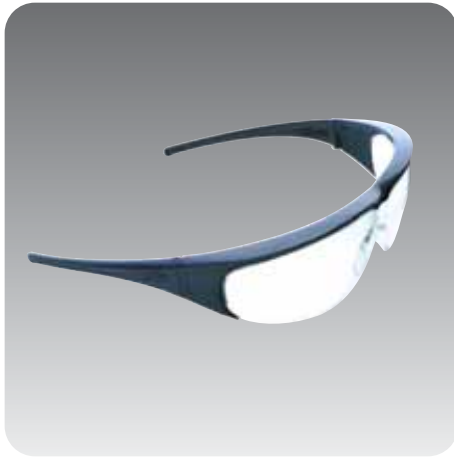
Beschreibung	REF	Preiseinheit	Preis €
mit Gummiband schwarz oval	50 017	1 Stück	2,05



Augenfremdkörperentferner

Beschreibung	REF	Preiseinheit	Preis €
mit Magnet und Schlinge	50 006	1 Stück	20,75





Schutzbrille

zum Schutz gegen umherfliegende Partikel
absorbiert 99% der UV-Strahlen, nach EN 166-F
Gewicht: 32 g

Beschreibung	REF	Preiseinheit	Preis €
MILLENNIA Rahmen blau Scheibe klar	71 005	1 Stück	8,30



Schutzbrille

zum Schutz gegen Stäube und Flüssigkeiten
Vollsicht-Korbbrille mit weitem Gesichtsfeld
auch für Brillenträger geeignet
Gewicht: 93 g

Beschreibung	REF	Preiseinheit	Preis €
V-Maxx beschlagfrei + kratzfest	71 015	1 Stück	9,25

Besucherbrille

Überbrille aus Polycarbonat mit integriertem
Seitenschutz und vorgeformtem Nasenteil,
indirekte Belüftung

Beschreibung	REF	Preiseinheit	Preis €
POLYSAFE farblos	71 020	1 Stück	3,25



Aufbewahrungsbox für Schutzbrille

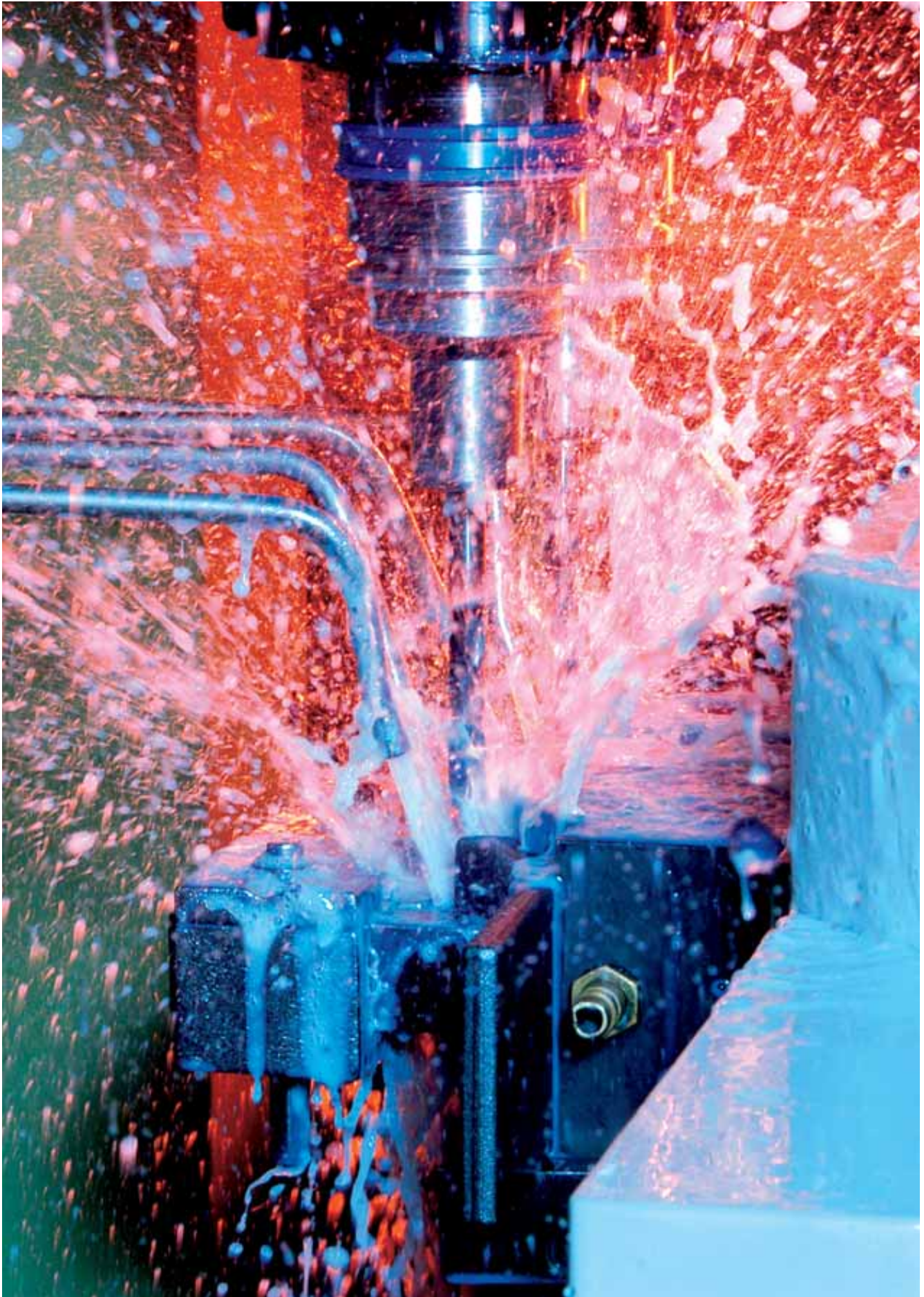
staub- und spritzwasserdichte Box
zum Aufbewahren der Schutzbrille,
einfache Befestigung durch Auf-
kleben oder Anschrauben

Beschreibung	REF	Preiseinheit	Preis €
23,5 x 12,5 x 12 cm, blau	71 050	1 Stück	13,70



Gebotszeichen Augenschutz

Beschreibung	REF	Preiseinheit	Preis €	
Kunststoff	Ø 200 mm	50 331	1 Stück	8,35





YPSIMED Vinylhandschuhe, gepudert

Handschuhe aus PVC bieten Widerstand gegen die meisten Säuren, Öle und Fette. Sie sind geschmeidig, jedoch vom Tastgefühl her nicht mit Latexhandschuhen aus Gummi vergleichbar.

Die Handschuhe sind leicht gepudert und die Dichtigkeit entspricht AQL 1,5 gemäß EN 455

Beschreibung		REF	Preiseinheit	Preis €
Vinyl Spender à 100 Stück	klein	50 830	100 Stück	14,05
Vinyl Spender à 100 Stück	mittel	50 820	100 Stück	14,05
Vinyl Spender à 100 Stück	groß	50 810	100 Stück	14,05

als Nachfüllpackung für Verbandkästen

Vinyl Packung à 4 Stück	groß	50 800	4 Stück	2,20
Vinyl Packung à 2 Stück	groß	50 802	2 Stück	1,70



YPSIMED Latexhandschuhe, gepudert

Handschuhe aus Latex, einem reinen Naturprodukt. Sehr gutes Tastgefühl und Schutz gegen leicht ätzende Flüssigkeiten. Latex kann zu Allergien führen

Die Handschuhe sind leicht gepudert und die Dichtigkeit entspricht AQL 1,5 gemäß EN 455

Beschreibung		REF	Preiseinheit	Preis €
Latex Spender à 100 Stück	klein	50 850	100 Stück	11,45
Latex Spender à 100 Stück	mittel	50 860	100 Stück	11,45
Latex Spender à 100 Stück	groß	50 870	100 Stück	11,45



YPSIMED Latexhandschuhe, puderfrei

Handschuhe aus Latex, einem reinen Naturprodukt. Sehr gutes Tastgefühl und Schutz gegen leicht ätzende Flüssigkeiten. Latex kann zu Allergien führen

Die Handschuhe sind puderfrei und die Dichtigkeit entspricht AQL 1,5 gemäß EN 455

Beschreibung		REF	Preiseinheit	Preis €
Latex Spender à 100 Stück	klein	50 880	100 Stück	14,85
Latex Spender à 100 Stück	mittel	50 885	100 Stück	14,85
Latex Spender à 100 Stück	groß	50 890	100 Stück	14,85



YPSIMED Nitrilhandschuhe, puderfrei

Nitril ist ein künstlicher Gummi mit hervorragender Beständigkeit gegen eine Vielzahl von Lösungsmitteln und Chemikalien, sowie gegen Öle, Fette und Säuren

Die Handschuhe sind puderfrei und die Dichtigkeit entspricht AQL 1,5 gemäß EN 455

Beschreibung		REF	Preiseinheit	Preis €
Nitril Spender à 100 Stück	mittel	50 920	100 Stück	16,15
Nitril Spender à 100 Stück	groß	50 930	100 Stück	16,15
Nitril Spender à 100 Stück	extra groß	50 940	100 Stück	16,15

Einmal-Handschuhe

gestanzte Handschuhe aus Polyäthylen
nur zum Einsatz bei minimalen Risiken geeignet

Beschreibung	REF	Preiseinheit	Preis €
PE Packung à 100 Stück groß	50 600	100 Stück	3,90



YPSIMED Gummifingerlinge

transparente Gummifingerlinge mit Rollrand. Zum Schutz der Finger gegen verdünnte und halbkonzentrierte Säuren und Laugen sowie Salzlösungen.

aus Latex, Materialstärke 0,2 mm

Beschreibung	REF	Preiseinheit	Preis €
weiß, 7 cm Ø 19 mm M	50 217	100 Stück	6,20
weiß, 7 cm Ø 21 mm L	50 218	100 Stück	6,20
weiß, 7 cm Ø 24 mm XL	50 219	100 Stück	6,20

**NEU
NEU
NEU**



Sander Fingerlinge

silikon- und latexfrei, leicht gepudert

Beschreibung	REF	Preiseinheit	Preis €
F4 0,3 mm stark, weiß	50 224	100 Stück	57,60
F4 0,3 mm stark, blau	50 224 B	100 Stück	68,80



YPSIMED Lederfingerlinge

aus weichem Leder, zum Schutz über den Fingerverbänden mit Bindeband

Beschreibung	REF	Preiseinheit	Preis €
Größe 3	50 113	1 Stück	1,30
Größe 4	50 114	1 Stück	1,30
Größe 5	50 115	1 Stück	1,30
Größe 6	50 116	1 Stück	1,30
Größe 7	50 117	1 Stück	1,30



Desinfektionsmittel für die Hände

Die Hände des Personals sind das wichtigste Arbeitsinstrument, leider aber auch häufig die Ursache von Infektionen und Produkt-Kontaminationen. Einfaches Waschen reicht nicht, nur die Hände-Desinfektion bietet zu 99,9 Prozent Schutz, konsequente Anwendung vorausgesetzt.



Sterillium®

alkoholisches, farbloses Händedesinfektionsmittel zum Einreiben für die **hygienische und chirurgische** Desinfektion mit sehr guter Langzeitwirkung. Hautfreundlich und für Dauergebrauch geeignet. Wirkungsspektrum: bakterizid, fungizid, tuberkulozid und **begrenzt viruzid** bei behüllten Viren (HBV, HIV, BVDV, Herpes-, Papova, Rota- und Vacciniaviren)

Wirkstoffe: 2-Propanol, 1-Propanol, Mecetronium etilsulfat

Beschreibung	REF	Preiseinheit	Preis €
Flasche mit 100 ml	39 285	1 Flasche	3,35
Flasche mit 500 ml	39 280	1 Flasche	9,20
Druckspender für 500 ml, mit Tropfschale	39 337	1 Spender	45,00
Schachtel mit 10 Tüchern	39 210	10 Tücher	3,40



Sterillium® Virugard

alkoholisches, farbloses Händedesinfektionsmittel zum Einreiben für die **hygienische und chirurgische** Desinfektion mit sehr guter Langzeitwirkung, RKI gelistet und bei Noroviren empfohlen. Wirkungsspektrum: bakterizid, fungizid, tuberkulozid und **viruzid** bei behüllten und unbehüllten Viren (MRSA, Tb, BVDV, Adeno-, Papova-, Polio-, Herpes-, Rota-, SRAS-, Noro- und Vacciniaviren). Wirkstoffe: Ethanol, daher nur temporär anwenden wegen Austrocknung der Haut, oder zusätzlich mit Baktolan lotion pflegen

Beschreibung	REF	Preiseinheit	Preis €
Flasche mit 100 ml	39 260	1 Flasche	4,15
Flasche mit 500 ml	39 265	1 Flasche	11,50
Flasche mit 1.000 ml	39 270	1 Flasche	21,30
Druckspender für 500 ml, mit Tropfschale	39 337	1 Spender	45,00



Sterillium® Gel Pure

alkoholisches, farbloses Händedesinfektionsmittel in Gelform zum Einreiben, für die **hygienische** Desinfektion in Industriebetrieben und gewerblichen Einrichtungen.

Bakterizid, levurozid, fungizid, tuberkulozid, mykobakterizid, begrenzt viruzid (inkl. HBV, HIV, HCV).

Wirkstoff pro 100 g: Ethanol 85 g

Beschreibung	REF	Preiseinheit	Preis €
Flasche mit 100 ml	39 240	1 Flasche	3,45
Flasche mit 475 ml	39 245	1 Flasche	9,75
Druckspender für 475 ml, mit Tropfschale	39 337	1 Spender	45,00

Desinfektionsmittel für die Haut

Die Hautantiseptik ist neben der Händedesinfektion die häufigste Maßnahme zur Infektionsverhütung. Bei der gesunden Haut bilden die Bakterien ein natürliches Verteidigungssystem gegenüber Fremdkeimen. Ist die Haut verletzt besteht die Gefahr, dass Erreger in keimfreies Gewebe oder in keimfreie Organe eindringen.

Cutasept® F Antisepticum

alkoholisches, farbloses Hautdesinfektionsmittel zur Desinfektion vor Injektionen und Blutentnahmen, bei kleinen medizinischen Eingriffen sowie bei Unfall- und Bagatellverletzungen
Wirkungsspektrum: bakterizid, fungizid, tuberkulozid und virusinaktivierend (HBV, HIV, Herpes simplex-Viren Typ 1, Rotaviren)
Wirkstoffe: 2-Propanol, Benzalkoniumchlorid

Beschreibung	REF	Preiseinheit	Preis €
Sprühflasche mit 250 ml	39 125	1 Flasche	7,70



Kodan® Tücher

alkoholisches, farbloses Hautdesinfektionsmittel auf Zellstofftüchern vor Injektionen und Blutentnahmen, bei kleinen medizinischen Eingriffen sowie bei Unfall- und Bagatellverletzungen
Wirkungsspektrum: bakterizid, fungizid und virusinaktivierend (HBV, HIV, Rotaviren)
Wirkstoffe: 2-Propanol, 1-Propanol

Beschreibung	REF	Preiseinheit	Preis €
Spenderdose mit 90 Tüchern	39 620	1 Dose	10,00



Desinfektionsmittel für die Fläche

Die Bedeutung von Flächen, d.h. Ablagen, Fußböden und Inventar als indirekte Kontaminationsquelle wird häufig unterschätzt. Nach heutigem Wissensstand können sich wichtige Erreger in der Umgebung ansiedeln und dort Wochen bis Monate überleben.

Bacillool® AF

alkoholisches, aldehydfreies Schnelldesinfektionsmittel für infektionsgefährdende Bereiche, wo eine schnelle Einwirk- und Abtrocknungszeit notwendig ist.
Wirkungsspektrum: bakterizid, fungizid, tuberkulozid und begrenzt viruzid (HBV, HIV, HCV, Noro- und Rotavirus)
Wirkstoffe: Propan-1-ol, Propan-2-ol, Ethanol

Beschreibung	REF	Preiseinheit	Preis €
Flasche mit 500 ml	39 501	1 Flasche	8,75
Flasche mit 1.000 ml	39 521	1 Flasche	14,80
Sprühpistole für beide Flaschen passend	39 336	1 Stück	5,15

NEU



Bacillool® 30 Tissues

geringalkoholische Desinfektionstücher mit guter Materialverträglichkeit. Zur Schnelldesinfektion von Flächen. Aldehyd-, farbstoff- und parfümfrei. Tuchgröße 18 x 20 cm aus PET-Vlies, einfache Entnahme einzelner Tücher aus dem wiederverschließbaren Flowpack.
Bakterizid, levurozid, fungizid, tuberkulozid, mykobakterizid, begrenzt viruzid (inkl. HBV, HIV, HCV).
Wirkstoffe: Propan-1-ol 450 mg/g, Propan-2-ol 250 mg/g, Ethanol 47 mg/g

Beschreibung	REF	Preiseinheit	Preis €
Flowpack mit 80 Tüchern	39 251	80 Tücher	10,15





Baktolan® lotion

O/W-Emulsion ohne störenden Fettfilm hält die Haut glatt und geschmeidig und pflegt mit pflanzlichen Ölen. Zur täglichen Pflege von Personal und Patienten mit normaler Hautkonstitution.

Beschreibung	REF	Preiseinheit	Preis €
Flasche mit 350 ml	38 603	1 Flasche	8,10
Druckspender mit Tropfschale	39 337	1 Stück	45,00



Baktolan® balm

W/O-Pflegecreme gegen wässrige Arbeitsstoffe. Feuchtigkeitsspendende Creme für trockene und stark beanspruchte Haut, zieht sofort ein.

Beschreibung	REF	Preiseinheit	Preis €
Tube mit 350 ml	38 371	1 Tube	9,70

Baktolan® protect

W/O-Salbe zum Schutz vor wässrigen Lösungen und für trockene, stark beanspruchte Haut. Die Salbe ist silikonfrei und für den Einsatz in chemischen und lebensmittelverarbeitenden Bereichen optimal geeignet. Insbesondere unter Handschuhen sehr gut einsetzbar.

Beschreibung	REF	Preiseinheit	Preis €
Tube mit 100 ml	38 375	1 Tube	5,50



HERWESAN ALL-IN-ONE

O/W-Hautschutzemulsion, nicht fettend, abdruck- und silikonfrei schnell einziehend und ideal unter Handschuhen verwendbar. Bei wasser- und wasserunlöslichen Arbeitsstoffen universell einsetzbar, insbesondere wenn Fingerabdrücke störend wirken.

Beschreibung	REF	Preiseinheit	Preis €
Tube mit 100 ml	38 330	1 Tube	6,95

NEU



HERWESAN UV 30

O/W-Hautschutzcreme mit Breitband-Strahlenfilter, silikonfrei. Lichtschutzfaktor 30, schwach fettend, leicht parfümiert und wasserfest. Für alle Personen geeignet, die in Beruf oder Freizeit starker Sonneneinstrahlung oder UV-C-Belastungen durch künstliche Strahlungsquellen ausgesetzt sind.

Beschreibung	REF	Preiseinheit	Preis €
Tube mit 100 ml	38 382	1 Tube	14,90

NEU

HERWESAN PRO

Wasserlösliche, silikonfreie Hautschutzcreme, die auf der Haut einen schützenden, grifffesten Mikrofilm bildet und die Hautreinigung nach der Arbeit erleichtert.

Besonders geeignet zum Schutz gegen starke Verschmutzungen durch nicht wassermischbare Arbeitsstoffe wie Öle, Fette, Schmierstoffe, Metallabrieb, Staub und Ruß.

Beschreibung	REF	Preiseinheit	Preis €
Tube mit 100 ml	38 351	1 Tube	4,50

NEU



Silicoderm-F Salbe

silikonhaltige Salbe, die auf der Haut einen Film zum Schutz vor Flüssigkeiten wie Wasser, Ölen und Fetten bildet. Silicoderm-F enthält neben Siliconöl eine Fettkomponente aus Vitamin F sowie Sorbit und ist angenehm parfümiert.

Durch die Doppelfunktion von Hautschutz und -pflege kann die Salbe sowohl vor als auch nach der Arbeit angewandt werden.

Beschreibung	REF	Preiseinheit	Preis €
Tube mit 35 g	38 335	1 Tube	3,70



Baktolin® sensitiv Waschlotion

für die schonende Reinigung von Händen und Haut, alkali- und seifenfrei. Die pflegenden Bestandteile Allantoin und Weizenprotein halten die Haut auch bei intensiver Anwendung glatt und geschmeidig. Der pH-Wert von 5,5 schont den empfindlichen Säureschutzmantel der Haut.

Beschreibung	REF	Preiseinheit	Preis €
Flasche mit 500 ml	38 500	1 Flasche	5,20
Druckspender mit Tropfschale	39 337	1 Stück	45,00



SOLOPOL® natural Handwaschpaste

SOLOPOL ist ein lösemittel- und parfümfreier, schwachsaure eingestellter, reibemittelhaltiger Handreiniger mit starker Waschkraft und sehr guter Hautverträglichkeit.

Sehr gut anwendbar bei starken Verschmutzungen, wie z. B. durch Schmierstoffe und Staub

Beschreibung	REF	Preiseinheit	Preis €
Tube mit 250 ml	38 510	1 Tube	5,80
Flasche mit 2.000 ml	38 520	1 Flasche	34,75
Spender für 2.000 ml	38 550	1 Stück	58,80



Hautschutzplan

schützen · reinigen · pflegen

Hautschutz



Vor und während der Arbeit

HERWESAN PRO



Geeignet zum **Schutz** gegen **starke Verschmutzungen** durch **nicht wassermischbare Arbeitsstoffe** wie Öle, Fette, Schmierstoffe, Staub und Ruß. **Erleichtert** die anschließende **Hautreinigung**.

Baktolan® protect



W/O-Salbe, silikonfrei. Für trockene und stark beanspruchte Haut und zum **Schutz vor wässrigen Lösungen**. Unter Handschuhen sehr gut einsetzbar.

HERWESAN ALL-IN-ONE



O/W-Hautschutzemulsion, nicht fettend, abdruck- und silikonfrei. **Schutz vor wasserlöslichen und wasserunlöslichen Arbeitsstoffen**. Schnell einziehend und unter Handschuhen verwendbar.

Silicoderm-F Salbe



Silikonhaltige Salbe, bildet auf der Haut einen Film zum **Schutz vor Flüssigkeiten** wie **Wasser, Ölen** und **Fetten**. Enthält eine Fettkomponente aus Vitamin F sowie Sorbit.

HERWESAN UV 30



Hautschutzcreme bei **UV-A, UV-B** und **UV-C** Strahlung. O/W-Hautschutzcreme mit hochwirksamem Breitband-Strahlenfilter. **Silikonfrei. Lichtschutzfaktor 30.**

Hautreinigung



Baktolin® sensitive

Leichte bis mittlere Verschmutzung

Alkali- und seifenfrei. Die **pflegenden Bestandteile** Allantoin und Weizenprotein halten die Haut glatt und geschmeidig. Der **pH-Wert** von **5,5** schont den empfindlichen Säureschutzmantel der Haut.

Solopol® Classic

Starke bis sehr starke Verschmutzung

Lösemittelfrei, schwach sauer eingestellt, reibemittelhaltig. **Starke Waschkraft** bei sehr guter Hautverträglichkeit. Sehr gut anwendbar bei starken Verschmutzungen.

Hautpflege



Nach der Arbeit

Baktolan® lotion

O/W-Emulsion ohne störenden Fettfilm. Hält die Haut glatt und geschmeidig und pflegt mit pflanzlichen Ölen und Panthenol. Zur **täglichen Pflege** von Personen mit normaler Hautkonstitution.

Baktolan® balm

Intensiv pflegende W/O-Emulsion für die **trockene** und **empfindliche Haut**. Nach allgemein hautbelastenden Tätigkeiten (z. B. Umgang mit wässrigen Lösungen). Enthält Allantoin, Vitamin E, Panthenol und Bisabolol. Lindert Hautreizungen und Rötungen. **Stabilisiert** den **Säureschutzmantel** der Haut.

Baktolan® protect

W/O-Salbe, enthält Harnstoff (Urea) und sorgt für **Hydratisierung** und **Juckreizlinderung**. Bienenwachs **schützt und pflegt** die Haut, ohne dass ein unerwünschter Fettfilm entsteht. Die Hände bleiben griffig. Wirksame Prophylaxe gegen rissige und spröde Haut.

Silicoderm-F Salbe

Eine **fetthaltige** Salbe, die auch **hautpflegende** Eigenschaften hat. Sie empfiehlt sich bei rauen und wunden Händen - verhindert Schrundenbildung. Nach beendeter Arbeit im Anschluss an die Hautreinigung zur Hautpflege dünn auftragen.



Persönlicher Gehörschutz

Gehörschutz muss nach der EU-Richtlinie 2003/10 ab 80 dB zur Verfügung gestellt werden und ab 85 dB getragen werden. Der Schalldämmungs-Kennwert SNR erlaubt es, Produkte nach ihren Dämmeigenschaften zu vergleichen. Je höher der SNR-Wert, desto größer ist die Dämmeigenschaft.



BILSOM Fertigstöpsel 303

Fertigstöpsel aus formbarem Schaumstoff in 2 Größen, S = klein und L = groß

SNR = 33 dB

Beschreibung	REF	Preiseinheit	Preis €
Tüte mit 1 Paar in Verteilerbox mit 200 Tüten			
Größe 303 L	70 303 L-10	1 Box	39,50
Größe 303 S	70 303 S-10	1 Box	39,50
Taschenpackung mit 10 Paar in Verteilerbox mit 20 Taschenpackungen			
Größe 303 L	70 303 L-30	1 Box	37,60



Gehörschutzspender HL 400

einfach an die Wand zu montieren und leicht zu bedienen. Bei jedem Füllstand nachfüllbar

S = klein und L = groß

SNR = 33 dB

Beschreibung	REF	Preiseinheit	Preis €
Spender mit 400 Paar Bilsom 303			
Größe 303-S	70 050	1 Spender	89,10
Nachfüllpackung mit 200 Paar			
Größe 303-S	70 055	1 Packung	29,70
Spender mit 400 Paar Bilsom 303			
Größe 303-L	70 060	1 Spender	89,10
Nachfüllpackung mit 200 Paar			
Größe 303-L	70 065	1 Packung	29,70



E-A-R Fertigstöpsel

Fertigstöpsel aus formbarem Schaumstoff, der sich jeder Gehörgangsweite anpasst. Daher ist nur eine Größe erforderlich

SNR = 28 dB

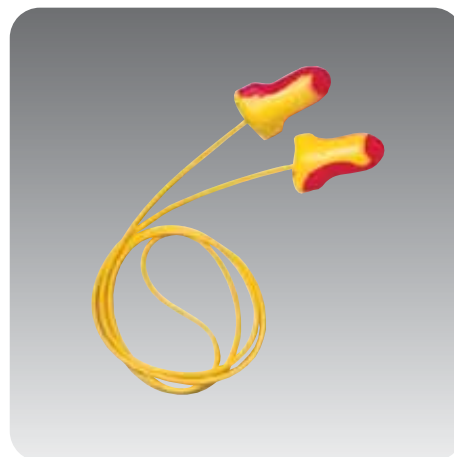
Beschreibung	REF	Preiseinheit	Preis €
Einwegspender mit 250 Paar	70 915	1 Packung	63,50

LASER LITE Fertigstöpsel

Fertigstöpsel aus Polyurethan mit ausgezeichnetem Tragekomfort, da er nur wenig Druck im Gehörgang ausübt

SNR = 35 dB

Beschreibung	REF	Preiseinheit	Preis €
1 Box mit 100 Paar	70 510	100 Paar	41,10

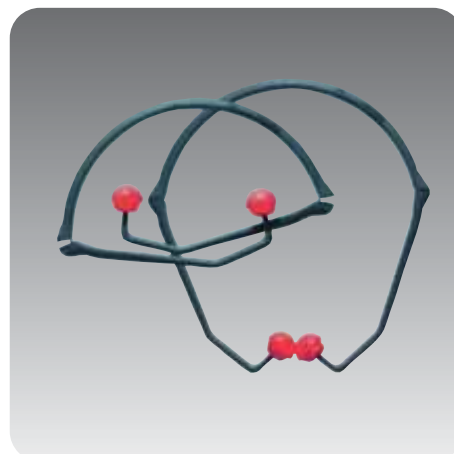


BILSOM PerCap Gehörschutzbügel

federleichter Bügel (10 g) zum Zusammenklappen mit weichen Schaumstoffstöpseln für eine perfekte Abdichtung des Gehörgangs
3 Tragepositionen: über dem Kopf, unter dem Kinn und im Nacken

SNR = 24 dB

Beschreibung	REF	Preiseinheit	Preis €
Packung à 1 Stück	70 703	1 Stück	7,20
10 Paar Ersatzstöpsel	70 713	10 Paar	17,40



BILSOM Lightning Gehörschutzkapseln

breiter und sehr weich gepolsterter Kopfbügel für besten Sitz bei allen Kopfgrößen mit weichen, austauschbaren Dichtkissen
3 Modelle mit unterschiedlichen Schalldämmungswerten

Beschreibung	REF	Preiseinheit	Preis €
Lightning L 1 Gewicht: 201 g SNR = 30 dB	70 430	1 Stück	19,20
Austauschkissen für L 1	70 431	1 Paar	8,90
Lightning L 2 Gewicht: 231 g SNR = 31 dB	70 435	1 Stück	24,15
Austauschkissen für L 2	70 436	1 Paar	10,65
Lightning L 3 Gewicht: 280 g SNR = 34 dB	70 440	1 Stück	29,90
Austauschkissen für L 3	70 441	1 Paar	12,10



Aufbewahrungsbox für Gehörschutz

staub- und spritzwasserdichte Box zum Aufbewahren des Gehörschutzes, einfache Befestigung durch Aufkleben oder Anschrauben

Beschreibung	REF	Preiseinheit	Preis €
23,6 x 22,5 x 12,5 cm	70 450	1 Stück	31,85





Einmal-Mund- und Nasenmaske

mit Gummizügen

Beschreibung	REF	Preiseinheit	Preis €
aus Papiervlies, 1-lagig ohne Filterleistung für den Pflege- und Hygienebereich Packung mit 100 Stück weiß	50 700	100 Stück	8,50
aus Vlies, 3-lagig mit Filterleistung > 98% weich gepolsterter Nasenbügel Packung mit 50 Stück blau	50 701	50 Stück	6,75

Feinstaubfiltermasken

Nach EN 149 gibt es Atemschutzmasken in 3 Filterklassen: FFP1, FFP2 und FFP3. Sie unterscheiden sich vor allem in ihrer Filterleistung. Eine FFP1-Maske muss mindestens 80% der Partikel von Gefahrstoffen aus der Umgebungsluft herausfiltern, eine FFP2 mindestens 94% und die höchste Filterklasse FFP3 mindestens 99%. Alle Masken nach EN 149 schützen gegen feste Partikel und flüssige Tröpfchen gleichermaßen.

Ob eine Maske mit oder ohne Ausatemventil gewählt wird, hat keinen Einfluss auf die Filterleistung, sondern dient vor allem der Abführung von Feuchtigkeit und Wärme in der Maske und ist somit sinnvoll bei längeren Tragezeiten.

Feinstaubfiltermaske Honeywell 5185

Filterklasse **FFP1** nach EN 149:2001 **ohne** Ausatemventil bietet Schutz gegen Feinstäube bis zum 4-fachen des MAK-Wertes*

Beschreibung	REF	Preiseinheit	Preis €
mit biegsamem Nasenbügel weiß	50 706	20 Stück	36,75



Feinstaubfiltermaske Honeywell 5186

Filterklasse **FFP1** nach EN 149:2001 **mit** Ausatemventil bietet Schutz gegen Feinstäube bis zum 4-fachen des MAK-Wertes

Beschreibung	REF	Preiseinheit	Preis €
mit biegsamem Nasenbügel weiß	50 707	20 Stück	56,00



* MAK = maximale Arbeitsplatzkonzentration

Feinstaubfiltermaske Honeywell 5209

Filterklasse **FFP2** nach EN 149:2001 mit Ausatemventil
 bietet Schutz gegen mindergiftige bzw. gesundheitsschädliche
 Partikel bis zum 10-fachen des MAK-Wertes

Beschreibung	REF	Preiseinheit	Preis €
mit biegsamem Nasenbügel weiß	50 708	20 Stück	70,00



Feinstaubfiltermaske Honeywell 5321

Filterklasse **FFP3** nach EN 149:2001 mit Ausatemventil
 bietet Schutz gegen giftige und hochgiftige Partikel bis
 zum 30-fachen des MAK-Wertes

Beschreibung	REF	Preiseinheit	Preis €
mit biegsamem Nasenbügel weiß	50 709	5 Stück	47,00





YPSISAVE Mundschutztücher

zur hygienischen Mund-zu-Mund-Beatmung,
jedoch ohne Filterwirkung

Beschreibung	REF	Preiseinheit	Preis €
5 Vliesstofftücher im Beutel 20 x 30 cm	15 805	5 Stück	0,24



OXYSAFE® Notfallbeatmungshilfe

Einmal-Notfallbeatmungshilfe nach DIN 13 154
mit einem hochwertigen Filter der Klasse FFP3

Beschreibung	REF	Preiseinheit	Preis €
in Folienbeutel	81 255	1 Stück	2,85

AMBU® LifeKey

Einmal-Notfallbeatmungshilfe mit Einwegventil.
Softcase kann am Schlüsselbund befestigt werden.



Beschreibung	REF	Preiseinheit	Preis €
5 x 5 x 1,5 cm	81 256	1 Stück	5,00



Taschenmaske Laerdal

die weltweit meist verwendete Taschenmaske
mit einem Einweg-Ventil und austauschbarem Filter.
Das Einweg-Ventil mit niedrigem Durchlasswiderstand
und der Bakterienfilter verhindern den Übergang von
Flüssigkeiten und Sekreten und schützen so den
Helfer effizient während der Atemspende
inklusive Handschuhe und Reinigungstuch
alle Materialien sind latex-frei

Beschreibung	REF	Preiseinheit	Preis €
in Kunststoffdose	81 244	1 Stück	14,90
Ersatz-Einweg-Ventil	81 245	1 Stück	7,50
Ersatz-Filter	81 246	1 Stück	3,80



Atemhilfe O-PUR®

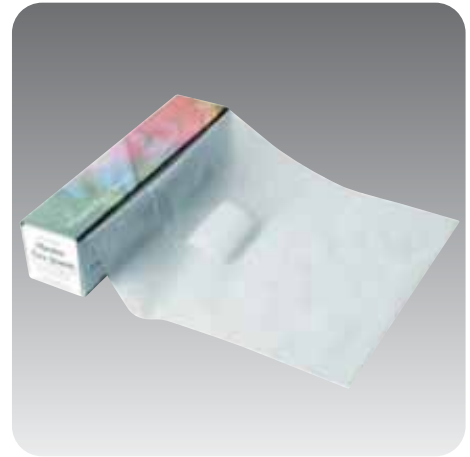
O-PUR ist eine Sofort-Atemhilfe bei Atemproblemen
sowie bei Mehrbelastungen am Arbeitsplatz und in der
Freizeit. O-PUR enthält reinen Sauerstoff und keine
Treibstoffe und Geruchs- oder Konservierungsmittel

Beschreibung	REF	Preiseinheit	Preis €
1 Dose mit 8 Liter Sauerstoff	83 020	1 Stück	18,20

Übungs-Beatmungstücher

für die Ausbildung

Beschreibung	REF	Preiseinheit	Preis €
auf Rolle à 36 Tücher	81 248	36 Stück	19,20



Ambu® SPUR II Einmal-Beatmungsbeutel

für Erwachsene und Kinder ab 30 kg, inklusive Gesichtsmaske, Sauerstoffreservoir und Zuleitungsschlauch. Aus umweltfreundlichem SEBS-Material, mit integrierter Handschleufe.

Beutelvolumen: 1.475 ml

Hubvolumen: 800 ml (1 Hand), 1.100 ml (2 Hände)

Beschreibung	REF	Preiseinheit	Preis €
Gewicht: 0,31 kg	81 270	1 Stück	29,70



Ambu® Res-Cue Pump Handabsaugpumpe

kostengünstige Alternative zu elektrischen und fußbetriebenen Geräten zur schnellen Absaugung von Flüssigkeiten aus dem Mund- und Nasenbereich. Sie kann mit nur einer Hand betrieben werden, wodurch die andere Hand für wichtige Aufgaben frei bleibt.

Technische Daten:

Vakuum 450 mm Hg Maße: 150 x 70 x 168 mm

Auffangbehälter: 300 ml max. Flow: > 20 l/min

Beschreibung	REF	Preiseinheit	Preis €
Gewicht: 0,26 kg	81 295	1 Stück	91,95



Pandemie-Vorsorgeset

Basisset bestehend aus:

2 Hygienemasken mit Filterwirksamkeit > 98%

2 antibakteriellen Tüchern 14 x 19 cm aus Vlies

4 Einmalhandschuhe aus Vinyl Größe: groß

Beschreibung	REF	Preiseinheit	Preis €
Beutel mit Einleger	18 610	1 Packung	3,00





YPSISEPT® Hautreinigungstücher

antibakterielle Hautreinigungstücher 14 x 19 cm

Beschreibung	REF	Preiseinheit	Preis €
lose im Karton	39 830	1 Tuch	0,26





YPSITECT® Wundpflaster

aus Wasser abweisender und Öl beständiger blauer Folie mit latexfreiem Polyacrylatkleber, **magnetisch** detektierbar durch Aluminiumstreifen unter der Wundauflage

Abmessung		REF	Preiseinheit	Preis €
6 cm x 10 cm	10 Stück	40 628	10 Stück	8,50

aus elastischem blauen Gewebe, magnetisch detektierbar durch Aluminiumstreifen unter der Wundauflage

Abmessung		REF	Preiseinheit	Preis €
6 cm x 5 m		40 656	1 Schachtel	28,55

auch einsetzbar im Pflasterspender

aus Wasser abweisender und Öl beständiger blauer Folie mit latexfreiem Polyacrylatkleber, **röntgen- und magnetisch** detektierbar durch Aluminiumstreifen unter der Wundauflage

Abmessung		REF	Preiseinheit	Preis €
6 cm x 10 cm	10 Stück	40 646	10 Stück	13,05



YPSITECT® Pflastersortiment detectable

aus Wasser abweisender und Öl beständiger blauer PU-Folie, welche gleichzeitig elastisch ist, mit latexfreiem Polyacrylatkleber detektierbar durch Aluminiumstreifen unter der Wundauflage
50-teiliges Wundpflastersortiment bestehend aus:

15 x Pflasterstrips	1,9 x 7,2 cm
10 x Pflasterstrips	2,5 x 7,2 cm
15 x Fingerverband	2,0 x 12 cm
5 x Fingerkuppenverband	4,5 x 8 cm
5 x Fingergelenkverband	3,8 x 7,5 cm

Abmessung		REF	Preiseinheit	Preis €
Schachtel à 50 Stück		40 600	50 Stück	17,50



YPSITECT® Fingerverband, wasserfest

aus Wasser abweisender und Öl beständiger blauer PU-Folie, welche gleichzeitig elastisch ist, mit latexfreiem Polyacrylatkleber detektierbar durch Aluminiumstreifen unter der Wundauflage

Abmessung		REF	Preiseinheit	Preis €
2 x 12 cm	à 100 Stück	40 602	100 Stück	34,50

YPSITECT® Fingerverband, elastisch

aus elastischem blauen Gewebe detektierbar durch Aluminiumstreifen unter der Wundauflage

Abmessung		REF	Preiseinheit	Preis €
2 x 18 cm	à 100 Stück	40 627	100 Stück	39,65
2,5 x 18 cm	à 50 Stück	40 605	50 Stück	24,35

einzelnd eingeseigelt



YPSITECT® Fingerkuppenverband, wasserfest

aus Wasser abweisender und Öl beständiger blauer PU-Folie, welche gleichzeitig elastisch ist, mit latexfreiem Polyacrylatkleber detektierbar durch Aluminiumstreifen unter der Wundauflage

Abmessung		REF	Preiseinheit	Preis €
4,5 x 8 cm w'fest	à 100 Stück	40 651	100 Stück	39,70
4,5 x 8 cm elastisch	à 50 Stück	40 652	50 Stück	22,05

YPSITECT® Fingergelenkverband, elastisch

aus elastischem blauen Gewebe detektierbar durch Aluminiumstreifen unter der Wundauflage

Abmessung		REF	Preiseinheit	Preis €
3,8 x 7,5 cm	à 100 Stück	40 660	100 Stück	37,65

YPSITECT® Pflasterstrips, wasserfest

aus Wasser abweisender und Öl beständiger blauer PU-Folie, welche gleichzeitig elastisch ist, mit latexfreiem Polyacrylatkleber detektierbar durch Aluminiumstreifen unter der Wundauflage

Abmessung		REF	Preiseinheit	Preis €
1,9 x 7,2 cm	à 100 Stück	40 662	100 Stück	25,15
2,5 x 7,2 cm	à 100 Stück	40 665	100 Stück	27,40

YPSIPLAST® Heftpflaster, wasserfest

aus Wasser abweisender blauer Folie, daher visuell erkennbar nicht detektierbar, mit latexfreiem Polyacrylatkleber

Beschreibung		REF	Preiseinheit	Preis €
Spule mit Schutzring blau	2,5 cm x 5 m	40 612	1 Spule	4,10



Pflasterspender

Spender ist leicht zu montieren und wird zusammen mit einer Wandhalterung, Gebrauchsanweisung und einer Rolle Soft NEXT 6 cm x 4,5 m in blauer Farbe (zur leichteren Erkennbarkeit) geliefert

Soft NEXT ist ein selbstklebender Verband aus latexfreiem Polyurethanschaum. Er läßt sich leicht modellieren, gerade bei Fingerverletzungen

Abmessung		REF	Preiseinheit	Preis €
Spender gefüllt, 15,5x10x16 cm		40 635	1 Spender	43,35
Nachfüllrolle Soft NEXT 6cmx4,5m blau nicht detektierbar		40 636	1 Schachtel	12,20
elastisches Wundpflaster, blau detektierbar		40 656	1 Schachtel	28,55



Salvequick®, detektierbar

Praktischer Spender mit Pflasterereinsätzen, die bei der Entnahme gebrauchsfertig sind, da eine der beiden Schutzfolien direkt abgezogen wird. Die Pflaster sind staubgeschützt und der Einsatz nur mit einem Spezialschlüssel zu entnehmen

Abmessung		REF	Preiseinheit	Preis €
Spender, leer 23 x 5 x 11 cm		42 015	1 Spender	9,90
35 Pflasterstrips, detektierbar		42 035	1 Refill *	12,15
15 Pflasterstrips und 15 Fingerkuppen, detektierbar		42 034	1 Refill *	14,95

* Abgabe nur à 6 Refills



YPSITECT® Pflasterset, DIN

28-teiliges detektierbares Pflastersortiment für Füllsortimente nach DIN 13 157 und 13 169 bestehend aus:

8 x Wundpflaster	6 x 10 cm	einzelns eingeseigelt
4 x Fingerkuppenverband	4 x 7 cm	einzelns eingeseigelt
4 x Fingerverbände	2 x 12 cm	einzelns eingeseigelt
4 x Pflasterstrips	1,9 x 7,2 cm	einzelns eingeseigelt
8 x Pflasterstrips	2,5 x 7,2 cm	einzelns eingeseigelt

Beschreibung	REF	Preiseinheit	Preis €
Beutel à 28 Stück	40 538	28 Stück	7,85





YPSIMED Nitrilhandschuhe, puderfrei

Nitril ist ein künstlicher Gummi mit hervorragender Beständigkeit gegen eine Vielzahl von Lösungsmitteln und Chemikalien, sowie gegen Öle, Fette und Säuren

Die Handschuhe sind puderfrei und die Dichtigkeit entspricht AQL 1,5 gemäß EN 455

Beschreibung	REF	Preiseinheit	Preis €
Nitril Spender à 100 Stück mittel	50 920	100 Stück	16,15
Nitril Spender à 100 Stück groß	50 930	100 Stück	16,15
Nitril Spender à 100 Stück extra groß	50 940	100 Stück	16,15



YPSILIN® Wundreinigungssset

zur Reinigung von kleinflächigen Schnitt-, Quetsch-, Schürf- und Stichwunden

Beschreibung	REF	Preiseinheit	Preis €
Set klein mit 50 ml Fluid + 10 Tüchern	35 060	1 Set	4,15
Set groß mit 100 ml Fluid + 20 Tüchern	35 110	1 Set	6,01



YPSILIN® Wundreinigungstücher

zur Reinigung von kleineren Hautverletzungen
einzeln eingeschlagelte Feuchtkompressen
in Spenderpackung à 40 Stück
mit EURO-Loch zur Wandbefestigung

Beschreibung	REF	Preiseinheit	Preis €
Kompressengröße 140 x 190 mm	35 040	40 Stück	10,35



YPSIBAL® Spray

atmungsaktives, wasserfestes Sprühpflaster
transparenter Film schützt kleine Wunden,
wie z.B. Schnitt- und Schürfwunden vor Schmutz und Keimen

Beschreibung	REF	Preiseinheit	Preis €
Spraydose mit 50 ml	35 650	1 Dose	5,90

Water Jel® Verbrennungsschutz

die Gelkompressen bestehen zu 95% aus Wasser und bieten eine optimale Erste-Hilfe bei Verbrennungen und Verbrühungen sofort gebrauchsfertig, lindern sie die Schmerzen und verkleben nicht mit der Wunde

Beschreibung	REF	Preiseinheit	Preis €
Gelkomresse 10 x 10 cm steril	19 710	1 Stück	8,05
Gelkomresse 20 x 45 cm steril	19 720	1 Stück	26,70
Gesichtsmaske 30 x 40 cm steril	19 730	1 Stück	38,50



Burn Jel Verbrennungsschutz

kühlendes Gel bei Verbrennungen, Verbrühungen und Sonnenbrand einsetzbar

Beschreibung	REF	Preiseinheit	Preis €
Packung mit 3 Portionsbeutel à 4 ml	19 740	3 Stück	3,05
Flasche mit 50 ml	19 743	1 Stück	6,15



Verbrennungskoffer Basic

mit einer Spezialfüllung zur Ersten Hilfe bei Verbrennungen bestehend aus:

3 Gelkompressen	steril	10 x 10 cm
1 Gelkomresse	steril	20 x 45 cm
1 Verbandtuch	steril	60 x 80 cm
4 Einmalhandschuhen		groß
1 Rettungsdecke		160 x 210 cm
1 Netzschlauch Gr 3		4 m
1 Verbandschere UNIVERSAL		19 cm

Beschreibung	REF	Preiseinheit	Preis €
Koffergröße 26 x 20 x 6 cm Gewicht: 0,9 kg	19 750	1 Stück	74,90



YPSIDERM® aqua Kühlpflaster

Der Verband eignet sich ideal zur Kühlung von kleineren Brandverletzungen bzw. kleinen, oberflächlichen Wunden. Das Produkt besteht aus einem selbstklebenden, wasserdichten PU-Film, anstelle der Saugkomresse befindet sich in der Mitte ein Hydrogelverband.

In einer blauen Kunststoffbox befinden sich 12 Pflaster in 5 verschiedenen Abmessungen:

2 x ovales Fingerpflaster	68 x 28 mm
2 x ovales Fingerpflaster	68 x 43 mm
5 x rechteckiger Verband	45 x 65 mm
2 x rechteckiger Verband	75 x 100 mm
1 x ovaler Verband	67 x 110 mm

Beschreibung	REF	Preiseinheit	Preis €
Box mit 12 Verbänden	19 312	1 Box	21,50





Feuerlöschdecke

Für den privaten und gewerblichen Bereich zum Ersticken von Flammen

Beschreibung	REF	Preiseinheit	Preis €
aus Thermoglasgewebe nach DIN 14 155			
lose 160 x 180 cm	81 671	1 Stück	55,00
passender Behälter aus verzinktem Stahlblech			
rot 30 x 20 x 24 cm	81 673	1 Stück	49,45



YPSIMED Kühspray

zur Ersten Hilfe bei Muskelkrämpfen, Blutergüssen, Prellungen und Zerrungen

Beschreibung	REF	Preiseinheit	Preis €
Spraydose mit 150 ml	38 015	1 Dose	8,30
Spraydose mit 300 ml	38 020	1 Dose	10,55



Sofort-Kältekompresse

bei Prellungen, Quetschungen, Zerrungen, Blutergüssen, Verstauchungen und Verbrennungen einsetzbar
ohne Vorkühlung sofort verwendbar
die Kühlwirkung hält ca. 20 Minuten an

NEU

Beschreibung	REF	Preiseinheit	Preis €
zum Einmalgebrauch 10 x 13 cm	38 051	1 Stück	2,10
zum Einmalgebrauch 15 x 14 cm	38 050	1 Stück	2,70



YPSIMED Kalt / Warm Kompresse

bei Prellungen, Quetschungen, Zerrungen, Blutergüssen, Verstauchungen und Verbrennungen einsetzbar
vor Verwendung muss die Kompresse vorgewärmt bzw. vorgekühlt werden

Beschreibung	REF	Preiseinheit	Preis €
zum Mehrfachgebrauch			
2 Stück in Schachtel 13 x 14 cm	38 053	2 Stück	14,65
zum Mehrfachgebrauch			
1 Stück in Schachtel 12 x 29 cm	38 055	1 Stück	11,50

YPSINETZ Fixierbeutel

gebrauchsfertige Tasche zur Aufnahme von Kalt / Warm Kompressen in 2 verschiedenen Größen für Extremitäten. Das Material ist hochdehnbar und bietet einen angenehmen Tragekomfort. Enthält kein Latex und ist waschbar.

Beschreibung	REF	Preiseinheit	Preis €
2 Größen	25 450	2 Stück	8,50



Alumed® Pflastersortiment

aus elastischem, weißem Vlies mit Aluminium beschichteter Wundauflage und latexfreiem Polyacrylatkleber
50-teiliges Pflastersortiment bestehend aus:

- 5 x Fingerkuppenverband 4,5 x 8 cm
- 5 x Fingergelenkverband 3,8 x 7,5 cm
- 14 x Fingerverband 2 x 12 cm
- 16 x Pflasterstrips 1,9 x 7,2 cm
- 10 x Pflasterstrips 2,5 x 7,2 cm

Beschreibung	REF	Preiseinheit	Preis €
Schachtel à 50 Stück	40 700	50 Stück	10,20



Alumed® Fingerverband, elastisch

aus elastischem, hautfarbenen Gewebe mit Aluminium beschichteter Wundauflage welche die Wundverklebung verhindert
traditioneller Zinkoxid-Kautschuk-Kleber mit hoher Klebkraft
ideal geeignet bei Brandwunden

Abmessung	REF	Preiseinheit	Preis €
2 x 12 cm à 100 Stück	40 702	100 Stück	18,25



Alumed® Wundpflaster

wasserfest + elastisch + atmungsaktiv + hypoallergen
nicht wundverklebend
aus Polyurethan mit hautfreundlichem Polyacrylatkleber

Beschreibung	REF	Preiseinheit	Preis €
6 cm x 5 m	40 756	1 Schachtel	16,20





Alumed® Wundkomresse

saugstarke Vlieskomresse mit zusätzlichem Gitternetz aus Aluminium
verklebt nicht mit der Wunde
einzeln **steril** eingesiegelt

Beschreibung	REF	Preiseinheit	Preis €
lose in Großkarton 10 x 10 cm	19 510	1 Stück	0,85
10 x 15 cm	19 515	1 Stück	1,05



Alumed® Verbandpäckchen

elastische Fixierbinde mit aluminiumbeschichteter Wundaufgabe
verklebt nicht mit der Wunde
einzeln **steril** verpackt

Beschreibung	REF	Preiseinheit	Preis €
klein Kompressengröße 6 x 8 cm	15 020	1 Stück	2,15
mittel Kompressengröße 8 x 10 cm	15 022	1 Stück	2,40
groß Kompressengröße 10 x 12 cm	15 024	1 Stück	2,60



Alumed® Verbandtuch

Vliestuch mit Aluminium beschichtet
verklebt nicht mit der Wunde
einzeln **steril** verpackt

Beschreibung	REF	Preiseinheit	Preis €
BR klein Tuchgröße 40 x 60 cm	15 920	1 Stück	5,80
A mittel Tuchgröße 60 x 80 cm	15 922	1 Stück	8,15

aluderm® Verbandtuch

Vliestuch mit Aluminium beschichtet
verklebt nicht mit der Wunde
einzeln **steril** verpackt

Beschreibung	REF	Preiseinheit	Preis €
B groß Tuchgröße 80 x 120 cm	81 904	1 Stück	13,45



YPSITECT® Heftpflaster

Klebstoffreies Vlies-Heftpflaster
selbsthaftend und abreißbar, elastisch und wasserfest
atmungsaktiv und ölabweisend, nicht detektierbar

NEU

Beschreibung	REF	Preiseinheit	Preis €
Packung à 2 Stück blau 3 cm x 5 m	40 613	2 Spulen	8,90





TRAVEL Verbandtasche

die hochwertige Verbandtasche aus Nylon verfügt über mehrere Innentaschen als Ordnungssystem für die 27 Füllteile, die eine bequeme Entnahme der benötigten Inhaltsteile ermöglichen. Persönliche Medikamente finden ihren Platz in einer zusätzlichen Tasche auf der Vorderseite. Mit dem Klettverschluss auf der Rückseite kann die Tasche am Gürtel befestigt werden. Eine speziell auf Freizeitunfälle abgestimmte Erste-Hilfe Broschüre rundet den Inhalt der Verbandtasche ab

Beschreibung	REF	Preiseinheit	Preis €
17 x 12 x 6 cm Inhalt siehe Seite 52	blau-rot 61 150	1 Stück	14,80



AKTIV Verbandtasche

die handliche Nylontasche mit Reißverschluss besteht aus einer 24-teiligen Füllung mit folgenden Inhaltsteilen:

1 Dreiecktuch	4 Wundpflaster
2 Einmalhandschuhe	2 Fingerverbände
4 Wundkompressen	2 Fingerkuppenverbände
1 Verbandschere	6 Pflasterstrips
2 Fixierbinden	

Beschreibung	REF	Preiseinheit	Preis €
16 x 11 x 4 cm	blau-rot 61 167	1 Stück	5,00



VELO® Fahrradverbandtasche

Nylontasche mit 2 Tankas und 21-teiliger Füllung:

1 Schnellverband	4 Wundpflaster
1 Dreiecktuch	2 Fingerverbände
1 Rettungsdecke	2 Fingerkuppenverbände
2 Hautreinigungstücher	6 Pflasterstrips
2 Einmalhandschuhe	

Beschreibung	REF	Preiseinheit	Preis €
11,5 x 17 x 4 cm	blau-rot 61 180	1 Stück	7,00
Int GSM 001 038 129			



Alpin-Set Verbandtasche

Nylontasche mit 2 Tankas und 21-teiliger Füllung:

1 Schnellverband	4 Wundpflaster
1 Dreiecktuch	2 Fingerverbände
1 Rettungsdecke	2 Fingerkuppenverbände
2 Hautreinigungstücher	6 Pflasterstrips
2 Einmalhandschuhe	

Beschreibung	REF	Preiseinheit	Preis €
11,5 x 17 x 4 cm	blau-rot 61 170	1 Stück	7,00
Int GSM 001 038 129			

Erste-Hilfe-Miniset

praktisches Set für unterwegs im staubdichten Wiederverschlussbeutel bestehend aus:

2 Pflasterstrips	1,9 x 7,2 cm
1 Pflasterstrip	2,5 x 7,2 cm
1 Hautreinigungstuch	14 x 19 cm
1 Schnellverband steril	Größe 2

Beschreibung	REF	Preiseinheit	Preis €
ab 1.000 Stück Eindruck mit Firmenlogo auf Rückseite möglich	65 210	1 Stück	1,25



NAUTISAVE® Verbandkasten

der Verbandkasten aus schlagfestem ABS hat eine umlaufende Gummidichtung und eine Außenschutzfolie. Er wird mit einer Wandhalterung und einer bedarfsgerechten 35-teiligen Füllung geliefert

Beschreibung	REF	Preiseinheit	Preis €
26 x 17 x 8,5 cm Inhalt siehe Seite 53	weiß 68 000	1 Stück	26,00



Sanitätsumhängetasche

Umhängetasche aus Nylon mit verstellbarem Trageriemen und Schulterpolster sowie Reflektorstreifen auf der Vorderseite
Auf der Innenseite befinden sich 2 Riemen mit Karabinerhaken, die eine 90°-Stop-Arretierung ermöglichen

Beschreibung	REF	Preiseinheit	Preis €
24 x 19 x 8 cm leer	rot 65 010	1 Stück	18,00
nur Füllung nach DIN 13 160	60 160	1 Stück	20,85
gefüllt mit Füllung nach DIN 13 160 Inhalt der Füllung siehe Seite 53	65 020	1 Stück	37,95



Sanitätskoffer SPORT

hochwertiger Koffer aus ABS mit bedarfsgerechter Füllung für den Sport-Bereich, inklusive Kältekompressen, Kühlspray, Kühlbinde und Universalschiene sowie Beatmungstuch, Blasen-Pflaster und diverse Verbandstoffe zur Ersten Hilfe

Beschreibung	REF	Preiseinheit	Preis €
40 x 30 x 15 cm gefüllt orange	67 182	1 Stück	158,20





YPSIDERM® Blasenpflaster

gebrauchsfertiges Gelpflaster zur Vorbeugung und Behandlung von Blasen und Druckstellen
wirkt druckentlastend und schmerzlindernd

Beschreibung		REF	Preiseinheit	Preis €
für Finger und Zehen	6 Stück	18 420	6 Stück	4,15
für Ferse und Ballen	5 Stück	18 430	5 Stück	4,85



NPP2® Brustwarzenpflaster

das Trägermaterial besteht aus einem hautfreundlichen Vliesmaterial mit einem latexfreien Polyacrylatkleber. Das zentrale, hochsaugfähige Kissen befindet sich in der Mitte des Pflasters und schützt die empfindlichen Brustwarzen beim Laufen

Beschreibung		REF	Preiseinheit	Preis €
10 Stück gebrauchsfertig einzeln verpackt		18 410	10 Stück	2,30



Heimwerker Pflasterset

das 11-teilige Sortiment besteht aus:

- 5 x Wundpflaster starr 6 x 10 cm
- 2 x Fingerverbände elastisch 2 x 12 cm
- 2 x Fingerkuppen elastisch 4 x 7,0 cm
- 2 x Fingergelenk elastisch 3,8 x 7,5 cm

Beschreibung		REF	Preiseinheit	Preis €
Schachtel mit EURO-Loch zur Befestigung		18 400	1 Stück	2,05

Wundpflaster

klassische starre Pflaster-Meterware

im Polybeutel	6 cm x 1 m	18 116	1 Stück	1,80
---------------	------------	--------	---------	------



Wärmepflaster

zur Behandlung von Muskel- und Rückenschmerzen

Beschreibung		REF	Preiseinheit	Preis €
einzeln verpackt	9,5 x 13 cm	40 850	1 Stück	3,80

YPSITAPE® Klebebinde

starre Klebebinde für funktionelle Verbände*
sehr zugfest und längs- und quer reißbar
auf Kunststoffspule, weiß

Beschreibung	REF	Preiseinheit	Preis €
einzeln in Schachtel			
2 cm x 10 m	40 082	1 Spule	4,55
3,75 cm x 10 m	40 085	1 Spule	8,00

*funktionelle Verbände unterstützen die anatomischen Gegebenheiten des Bewegungsapparates, um damit die Belastungsfähigkeit zu erhalten oder Verletzungen vorzubeugen



Zeckenzange

die Zange besteht aus 2 unterschiedlichen Zangenköpfen für kleine und vollgesogene Zecken. Sollte in keinem Verbandkasten fehlen!

Beschreibung	REF	Preiseinheit	Preis €
auf Karton			
in Blisterfolie verpackt	52 650	1 Stück	3,55



Anti Brumm® Naturel

Mückenschutzmittel auf rein pflanzlicher Basis aus einem Extrakt des Zitronen-Eukalyptus. Schützt bis zu 6 Std. zuverlässig vor Mückenstichen. Auch gegen Fliegen und Zecken bietet es effektiven Schutz.

Beschreibung	REF	Preiseinheit	Preis €
Pumpspray mit 75 ml	35 605	1 Stück	10,85

MOSKINTO® Juck-Weg Pflaster

durch rein mechanische Wirkung wird der Juckreiz nach dem Stich von Mücken, Fliegen oder Wespen unterbunden

Beschreibung	REF	Preiseinheit	Preis €
Schiebebox mit 24 Pflastern	35 610	24 Stück	6,95



SAM-SPLINT Universalschiene

Röntgenstrahlen durchlässige Schiene aus gepolstertem Aluminium zur Ruhigstellung von Extremitäten, extrem leicht

Beschreibung	REF	Preiseinheit	Preis €
91 x 11 cm			
zusammengerollt auf Ø 9 x 11 cm	81 511	1 Stück	13,50





YPSIMED Lederfingerlinge

aus weichem Leder, zum Schutz über den Fingerverbänden mit Bindeband

Beschreibung	REF	Preiseinheit	Preis €
Größe 3	50 113	1 Stück	1,30
Größe 4	50 114	1 Stück	1,30
Größe 5	50 115	1 Stück	1,30
Größe 6	50 116	1 Stück	1,30
Größe 7	50 117	1 Stück	1,30



YPSIMED Handgelenkbandage

elastische Handgelenkbandage mit Klettverschluss

Beschreibung	REF	Preiseinheit	Preis €
Größe Medium	50 150	1 Stück	6,60
Größe Large	50 152	1 Stück	6,60



YPSIMED Handgelenkriemen

zweischnallige, gefütterte Ausführung aus Leder, durchziehbar

Beschreibung	REF	Preiseinheit	Preis €
Gr 16 (cm)	50 143	1 Stück	6,00
Gr 17 (cm)	50 144	1 Stück	6,00
Gr 18 (cm)	50 145	1 Stück	6,00
Gr 19 (cm)	50 146	1 Stück	6,00
Gr 20 (cm)	50 147	1 Stück	6,00
Gr 21 (cm)	50 148	1 Stück	6,00
Gr 22 (cm)	50 149	1 Stück	6,00

YPSILIN® Wundreinigungsset

zur Reinigung von kleinflächigen Schnitt-, Quetsch-, Schürf- und Stichwunden

Beschreibung	REF	Preiseinheit	Preis €
Set klein mit 50 ml Fluid + 10 Tüchern	35 060	1 Set	4,15
Set groß mit 100 ml Fluid + 20 Tüchern	35 110	1 Set	6,01



YPSILIN® Wundreinigungstücher

zur Reinigung von kleineren Hautverletzungen
 einzeln eingeseigelte Feuchtkompressen
 in Packung à 5 Stück, ideal für unterwegs

Beschreibung	REF	Preiseinheit	Preis €
Kompressengröße 140 x 190 mm	35 004	5 Stück	2,15

in Spenderpackung à 40 Stück
 mit EURO-Loch zur Wandbefestigung

Beschreibung	REF	Preiseinheit	Preis €
Kompressengröße 140 x 190 mm	35 040	40 Stück	10,35



YPSIBAL® Spray

atmungsaktives, wasserfestes Sprühpflaster
 transparenter Film schützt kleine Wunden,
 wie z.B. Schnitt- und Schürfwunden vor Schmutz und Keimen

Beschreibung	REF	Preiseinheit	Preis €
Spraydose mit 50 ml	35 650	1 Dose	5,90





Cool Fix Kühlbinde

Leicht stützende Binde, die ca. 2 Stunden kühlt; einsetzbar bei Prellungen, Zerrungen, Quetschungen und Verstauchungen. In einer praktischen Beutelverpackung erhältlich. Die Kühlbinde ist nach dem Öffnen einsatzbereit. Die Binde besteht aus 66 % Baumwolle, 33 % Polyamid und + 1 % Polyurethan.

Beschreibung	REF	Preiseinheit	Preis €
Binde 6 cm x 4 m	38 010	1 Stück	10,30



Sport-Gel

das Gel ist kühlend und hilft vorbeugend gegen Muskelkater es enthält Menthol und Arnikaextrakte

Beschreibung	REF	Preiseinheit	Preis €
100 ml	38 030	1 Stück	10,80



YPSIMED Kühspray

zur Ersten Hilfe bei Muskelkrämpfen, Blutergüssen, Prellungen und Zerrungen

Beschreibung	REF	Preiseinheit	Preis €
Spraydose mit 150 ml	38 015	1 Dose	8,30
Spraydose mit 300 ml	38 020	1 Dose	10,55



Sofort-Kältekompressse

bei Prellungen, Quetschungen, Zerrungen, Blutergüssen, Verstauchungen und Verbrennungen einsetzbar ohne Vorkühlung sofort verwendbar die Kühlwirkung hält ca. 20 Minuten an

Beschreibung	REF	Preiseinheit	Preis €
zum Einmalgebrauch 10 x 13 cm	38 051	1 Stück	2,10
zum Einmalgebrauch 15 x 14 cm	38 050	1 Stück	2,70

NEU

YPSIMED Kalt / Warm Kompresse

bei Prellungen, Quetschungen, Zerrungen, Blutergüssen, Verstauchungen und Verbrennungen einsetzbar
vor Verwendung muss die Kompresse vorgewärmt bzw. vorgekühlt werden

Beschreibung	REF	Preiseinheit	Preis €
zum Mehrfachgebrauch 2 Stück in Schachtel 13 x 14 cm	38 053	2 Stück	14,65
zum Mehrfachgebrauch 1 Stück in Schachtel 12 x 29 cm	38 055	1 Stück	11,50



YPSINETZ Fixierbeutel

gebrauchsfertige Tasche zur Aufnahme von Kalt / Warm Kompressen in 2 verschiedenen Größen für Extremitäten. Das Material ist hochdehnbar und bietet einen angenehmen Tragekomfort. Enthält kein Latex und ist waschbar.

Beschreibung	REF	Preiseinheit	Preis €
2 Größen	25 450	2 Stück	8,50





Temedia-SPEZIAL Gipsbinde

Schnellgipsbinde aus synthetischem Gips mit einer Abbindezeit von 2-4 Minuten zum Modellieren von Masken

Beschreibung	REF	Preiseinheit	Preis €
einzeln in Folie verpackt			
6 cm x 2 m	20 506	1 Binde	1,60
8 cm x 2 m	20 508	1 Binde	1,95
10 cm x 2 m	20 510	1 Binde	2,15
12 cm x 2 m	20 512	1 Binde	2,55



YPSIFORM Zinkleimbinde

längselastischer, halbstarrer Verband zur Nachbehandlung von Frakturen nach Abnahme des Gipsverbandes sowie zur Behandlung von chronischen Venenerkrankungen
Trägermaterial besteht aus einer Mischung aus Polyamid und Zellwolle

Beschreibung	REF	Preiseinheit	Preis €
einzeln in Verbundfolie verpackt 10 Binden in Schachtel			
10 cm x 5 m	21 135	10 Binden	83,65
10 cm x 7 m	21 137	10 Binden	101,75
10 cm x 10 m	21 140	10 Binden	131,45



YPSIFORM Polsterbinde

hochgebauschte Polsterbinde aus Polyester zur Unterpolsterung von Gips- und Kompressionsverbänden und zum Abpolstern von Schienen

Beschreibung	REF	Preiseinheit	Preis €
6 cm x 3 m	20 206	1 Binde	1,35
10 cm x 3 m	20 210	1 Binde	2,10
15 cm x 3 m	20 215	1 Binde	3,20

Fingerlinge

nahtlos gestrickte elastische Fingerlinge
gebrauchsfertiger Schlauch zum Stülpen über den Verband

Beschreibung	REF	Preiseinheit	Preis €
50 Stück lose im Karton	25 630	50 Stück	22,45



YPSINETZ Netzschlauchverband

nahtlos gewirkter hochelastischer Schlauch
zur Fixierung von Wundauflagen
aus 66% Baumwolle, 25% Polyamid und 9% Elasthan, weiß

Beschreibung	REF	Preiseinheit	Preis €
in Entnahmebeutel 4 m gedehnt Extremitäten Gr 3	25 403	1 Beutel	8,00
in Spenderbox 25 m gedehnt Finger Gr 1	25 501	1 Schachtel	18,85
Hand/Arm/Fuß Gr 2	25 502	1 Schachtel	29,95
Bein/Kinderkopf Gr 3	25 503	1 Schachtel	39,05
Kopf/Kinderrumpf Gr 4	25 504	1 Schachtel	58,60
Rumpfverbände Gr 5	25 505	1 Schachtel	80,65



YPSINETZ Kopfbandage

gebrauchsfertiger Netzschlauchverband zur Fixierung von Wundauflagen
am Kopf. Verband wird einfach über den Kopf gezogen und durch das
Kinnband fixiert. Das weitmaschige Gewebe sorgt für ausreichende
Luftdurchlässigkeit und ermöglicht darüber hinaus die Beobachtung der
Wundauflage
aus 62% Polyester, 20% Elasthan und 18% Baumwolle

Beschreibung	REF	Preiseinheit	Preis €
einzel in Entnahmebeutel	25 420	1 Stück	1,85
in Spenderbox à 25 Stück	25 425	25 Stück	34,40
in Spenderbox à 20 Stück extra groß	25 435	20 Stück	29,35



Animal Polster

selbstklebender Schaumstoff zur bequemen Fixierung
von Wundauflagen an schwierigen Körperpartien bei Tieren

Beschreibung	REF	Preiseinheit	Preis €
Schachtel 9 cm x 2 m	40 248	1 Packung	12,40
Schachtel 14 cm x 2 m	40 249	1 Packung	19,20





Atemhilfe O-PUR®

O-PUR ist eine Sofort-Atemhilfe bei Atemproblemen sowie bei Mehrbelastungen am Arbeitsplatz und in der Freizeit. O-PUR enthält reinen Sauerstoff und keine Treibstoffe und Geruchs- oder Konservierungsmittel

Beschreibung	REF	Preiseinheit	Preis €
1 Dose mit 8 Liter Sauerstoff	83 020	1 Stück	18,20



Fieberthermometer

SFT 65 berührungsfreies Infrarot-Fieberthermometer mit hellem Leuchtdisplay und Fieberalarmzeichen. Messen ohne Hautkontakt, inklusive Batterien

Beschreibung	REF	Preiseinheit	Preis €
Abmessung (L/B/H): 38 x 138 x 46 mm	50 137	1 Stück	40,00



Digital-Fieberthermometer

Beschreibung	REF	Preiseinheit	Preis €
inkl. Batterie und Schutzhülle	50 135	1 Stück	10,15



Oberarm-Blutdruckmessgerät

BM 44 zur vollautomatischen Blutdruck- und Pulsmessung am Oberarm

- perfekt lesbares, blau beleuchtetes Display
- mit WHO-Indikator zur Einstufung der Messergebnisse sowie Arrhythmieerkennung
- für Oberarmumfänge von 22 - 30 cm
- Abschaltautomatik + Batteriewechselanzeige
- inkl. 4 Batterien und Aufbewahrungstasche
- Netzteil separat erhältlich



Beschreibung	REF	Preiseinheit	Preis €
Abmessung (L/B/H): 94 x 122 x 53 mm	82 105	1 Stück	66,00
Ersatzmanschette 22-30 cm	82 107	1 Stück	24,50

Handgelenk-Blutdruckmessgerät

BC 44 zur vollautomatischen Blutdruck- und Pulsmessung am Handgelenk

- perfekt lesbares, blau beleuchtetes Display
- mit WHO-Indikator zur Einstufung der Messergebnisse und Arrhythmieerkennung
- für Handgelenkumfänge von 14 - 19,5 cm
- Abschaltautomatik + Batteriewechselanzeige
- inkl. 2 Batterien und Aufbewahrungsbox



Beschreibung	REF	Preiseinheit	Preis €
Abmessung (L/B/H): 88 x 66 x 28 mm	82 110	1 Stück	39,90

HeartStart HS1 Defibrillator

Halbautomatischer Defibrillator (AED) mit Sprachaufforderung für den **Innenbereich**, nach den Richtlinien des European Resuscitation Council, mit Quick-Shock-Funktion, d. h. einer Schockabgabe unter 8 sec. Tropfwassergeschützt nach IP21. Im Systempreis enthalten sind 1 Paar Elektroden für Erwachsene sowie eine Kurzanleitung mit Poster

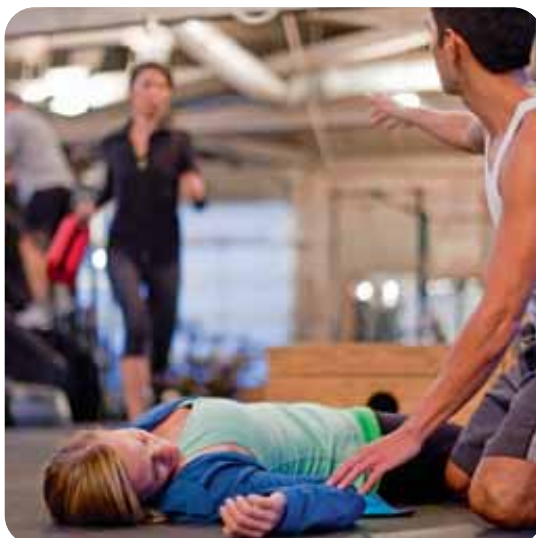
Beschreibung	REF	Preiseinheit	Preis €
21 x 19 x 7 cm Gewicht: 1,5 kg	86 010	1 Stück	1.370,00
dazu passend:			
Transporttasche	86 012	1 Stück	162,50
Ersatz-Batterie	86 025	1 Stück	205,00
Ersatz-Elektroden Erwachsene	86 035	1 Paar	70,90
Infektionsschutzset	86 050	1 Stück	18,90



Wandkasten für Defibrillator

Wandkasten aus ABS mit Alarm beim Öffnen der Tür

Beschreibung	REF	Preiseinheit	Preis €
Abmessung (B x H x T): 39 x 42 x 20 cm Gewicht 7,26 kg	86 017	1 Stück	195,00



Empfehlungen branchenspezifischer Zusatzinhalt zu den DIN-Norm-Füllungen

- A** = Baustelle
- B** = Elektrotechnik
- C** = Großhandel/Lager
- D** = Labor & Chemie
- E** = Stahl- und Maschinenbau
- F** = Metallverarbeitung
- G** = Holzbearbeitung
- H** = Verwaltung
- I** = Werkstatt
- J** = Hotel & Gastro

Bezeichnung	REF	A	B	C	D	E	F	G	H	I	J
OXYSAFE Einmalnotfallbeatmungshilfe	81 255	1		1	1	1	1	1	1	1	1
Cederroth Augenspülflasche 235 ml	50 025	1	1	1	1	1	1	1		1	
YPSIPAD Augenkompressen 56 x 70 mm	16 607	1			1		1			1	1
YPSIMED Augenklappe	50 018	1			1		1			1	1
YPSINETZ Kopfbandage	25 420	1	1	1	1	1	1	1	1	1	1
YPELAST Schnellverband Finger/Hand/Fuß	15 652	1	1	1	1	1	1	1	1	1	1
Alumed Pflastersortiment à 50 Stück	40 700	1	1			1	1	1	1	1	
YPSITECT Pflastersortiment detectabel à 50	40 600			1	1						1
YPSIDAL Idealbinde 6 cm x 5 m	11 226						1	1	1		
YPSIDAL Idealbinde 8 cm x 5 m	11 228		1	1	1	1	1	1	1		
YPSIDAL Universalbinde 6 cm x 5 m	11 306	1	1	1		1		1		1	1
YPSIDAL Universalbinde 8 cm x 5 m	11 308	1								1	1
YPSINETZ Netzverband 4 m für Extremitäten	25 403	1	1	1	1	1	1	1	1	1	1
YPSIMED Handgelenkbandage medium	50 150					1		1			
YPSIMED Handgelenkbandage large	50 152			1					1		
YPSISEPT Hautreinigungstücher	39 830				10	10		10	10	10	
YPSILIN Wundreinigungstücher à 5	35 004	2	2	2	2	2	2	2	2	1	2
YPSIMED Kühlspray 150 ml	38 015	1	1	1		1	1	1	1		1
YPSIMED Lederfingerling Gr. 6	50 116	1	1							3	
Splitterpinzette nach Feilchenfeld	52 640	1	1	1	1	1	1	1	1	1	1
Replantatbeutel klein für Hand	50 306						1	1			
Sofort-Kältekomresse	38 050						2	2			

Regeln für Arbeitsstätten ASR A4.3 (siehe auch DGUV Regel 100-001):

Mittel und Einrichtungen zur Ersten Hilfe

Erste-Hilfe-Material ist in Verbandkästen oder anderen geeigneten Behältnissen (z. B. Rucksäcke, Taschen, Schränke) vorzuhalten.

Erste-Hilfe-Material ist so aufzubewahren, dass es vor schädigenden Einflüssen (z. B. Verunreinigungen, Nässe, hohe Temperaturen) geschützt, aber jederzeit leicht zugänglich ist. Das Erste-Hilfe-Material ist nach Verbrauch, bei Unbrauchbarkeit oder nach Ablauf des Verfalldatums zu ergänzen bzw. zu ersetzen.

Die Verbandkästen sind auf die Arbeitsstätte so zu verteilen, dass sie von ständigen Arbeitsplätzen höchstens 100 m Wegstrecke oder höchstens eine Geschosshöhe entfernt sind. Sie sind überall dort aufzubewahren, wo die Arbeitsbedingungen dies erforderlich machen.

Betriebsart	DIN 13 157-C	DIN 13 169-E*	je Beschäftigte
Verwaltungs- / Handelsbetriebe bis 50 Beschäftigte mit mehr als 50 Beschäftigten mit mehr als 300 Beschäftigten	1	1 1	300
Herstellungs- / Verarbeitungsbetriebe bis 20 Beschäftigte mit mehr als 20 Beschäftigten mit mehr als 100 Beschäftigten	1	1 1	100
Baustellen bis 10 Beschäftigte mit mehr als 10 Beschäftigten mit mehr als 50 Beschäftigten	1	1 1	50

* Ein Verbandkasten nach DIN 13 169-E kann durch zwei Verbandkästen nach DIN 13 157-C ersetzt werden.

Erste-Hilfe-Räume

Ein Erste-Hilfe-Raum oder eine vergleichbare Einrichtung ist erforderlich

- in Betrieben mit mehr als 1000 Beschäftigten und
- in Betrieben mit mehr als 100 Beschäftigten, wenn besondere Unfall- oder Gesundheitsgefahren bestehen.

Für vorübergehend eingerichtete Arbeitsstätten können vergleichbare Einrichtungen (z. B. Erste-Hilfe-Container) genutzt werden.

Ausstattung von Erste-Hilfe-Räumen

Für Erste-Hilfe-Räume und vergleichbare Einrichtungen sind in Abhängigkeit von der Gefährdungsbeurteilung geeignetes Inventar und Mittel zur Ersten Hilfe und Pflegematerial sowie geeignete Rettungsgeräte und Rettungstransportmittel bereitzuhalten.

Geeignetes Inventar ist z. B.:

- Behältnisse (z. B. Schränke, Koffer) zur getrennten, übersichtlichen und hygienischen Aufbewahrung von Mitteln zur Ersten Hilfe und Pflegematerial
- Spender für Seife und Desinfektionsmittel
- Untersuchungsliege
- Sicherheitsbehälter für Kanülen

Geeignete Mittel zur Ersten Hilfe sind z. B.:

- Inhalt des großen Verbandkastens DIN 13 169
- Mittel für Absaugung und Beatmung
- Mittel für Diagnostik (z. B. Blutdruckmessgerät, Bügelstethoskop, Diagnostikleuchte)
- Automatisierter Externer Defibrillator (AED)
- Schienen zur Ruhigstellung von Extremitäten
- HWS-Immobilisationskragen
- Desinfektionsmaterial
- Augenspülflasche

Erste-Hilfe-Räume auf Baustellen

Werden auf der Baustelle von einem Arbeitgeber mehr als 50 Arbeitnehmer beschäftigt, muss mindestens ein Erste-Hilfe-Raum oder eine vergleichbare Einrichtung vorhanden sein.

Erste Hilfe in Schulen (GUV-SI 8065)

In allen Schulen muss mindestens ein Raum vorhanden sein, in dem verletzte Schüler betreut werden können.

Mindestens ein Verbandkasten nach DIN 13 157 muss an einer zentralen, allen Hilfe Leistenden zugänglichen Stelle im Schulgebäude (z. B. Sanitätsraum, Schulsekretariat) bereitgehalten werden.

Weitere Verbandkästen müssen vor allem in Bereichen mit erhöhter Gefährdung der Schüler (z. B. Sporthallen, naturwissenschaftliche Unterrichtsräume, Lehrküchen) vorhanden sein. In Sporthallen und auf Sportplätzen sollten zusätzlich Kältekompressen vorhanden sein. Erste-Hilfe-Material muss bei Veranstaltungen außerhalb der Schule mitgenommen werden.

Erste Hilfe in Kindertageseinrichtungen (GUV-SI 8066)

In einem geeigneten und für den Rettungsdienst gut zugänglichen Raum muss eine Liegemöglichkeit vorhanden sein. Dort oder an einer anderen Stelle muss geeignetes Erste-Hilfe-Material bereitgehalten und nach Verbrauch ergänzt werden. Notwendig ist mindestens der Verbandkasten nach DIN 13 157.

Entsprechendes Erste-Hilfe-Material (z. B. Sanitätstaschen nach DIN 13 160) ist bei Ausflügen mitzunehmen.

Firmenprofil

Name	Holthaus Medical GmbH & Co. KG
Gründungsjahr	1924
Geschäftsführer	Alexander und Andreas Holthaus
Adresse Verwaltung	Karlstraße 8, D-42897 Remscheid
Telefon	02191 9580-23
Telefax	02191 9580-55
E-mail	service@holthaus.de
Webadresse	www.holthaus.de
Mitarbeiter	125
Produktion	Bischofswerda in Sachsen
Zertifikate	ISO 9001:2015 · ISO 13485:2016 · ISO 14001:2015
Kernkompetenz	Herstellung von Verbandmitteln und Verbandkästen



A

Abbinder	38
Absaugpumpe	75
AED	50, 97
AKTIV Verbandtasche	86
Alkoholtupfer	25
Alpin-Set	86
Alumed	4, 6 + 7, 9, 24, 83 + 84
aluderm	37, 84
Ambu Life Key	74
Ambu Spur II	75
Ambu Res-Cue Pump	75
Anatomische Pinzette	43
Anhängekarte für Verletzte	41
Animal Polster	95
Anleitungen	31, 51
Antiseptica	64 + 65
Ärztekrepp	47
Armtragegurt	38
Atemhilfe	74, 96
Atemschutz-Masken	72 + 73
Aufbewahrungsbox für Gehörschutz	71
Aufbewahrungsbox für Schutzbrille	60
Aufsatzschrank zu Wandschrank	47
Augenbinden	59
Augenklappen	23, 59
Augenkompressen	22, 59
Augenfremdkörperentferner	59
Augenreinigungsspray	58
Augenspülflaschen	58
Augenspülstation	58
Austauschsets für Füllungen	35
Autoverbandkästen / -taschen	32 + 33

B

Bacillol AF	65
Baktolan balm	66
Baktolan lotion	66
Baktolin Waschlotion	67
Beatmungsbeutel	75
Beatmungshilfen	74
Beatmungsmasken	74
Beatmungstuch	74
Begleitzettelblock	28
Besucherbrille	60
Betriebsverbandkästen	28
Bilsom Gehörschutz	70 + 71
Binden	16 - 19
Blasenpflaster	15, 88
Blutdruckmessgeräte	49, 96 + 97
Brustwarzenpflaster	88
Burn Jel Verbrennungsschutz	81

C

Cottonelast Binden	18
Cremes	66 + 67
Cutasept Antisepticum	65

D

Decken	38, 45
Defibrillator	50, 97
Desinfektionsmittel	64 + 65
Desinfektionstücher	64 + 65
Detektierbare Pflaster	4, 8, 10 + 11, 78 + 79
Digital-Fieberthermometer	48, 96
DIN-Füllungen	35, 52 - 56
Dreiecktücher	37

E

E-A-R Gehörschutz	70
Einmal-Handschuhe	63
Einmal-Notfallbeatmungshilfe	74
Eisspray	82, 92
Elastische Mullbinden	17
Elektroden für Defibrillator	50, 97
Ersatz-Gehörschutzstöpsel	71
Erste-Hilfe-Koffer	30
Erste-Hilfe-Miniset	35, 87

F

Fahrradverbandtasche	86
FAMULUS Verbandschrank	29
Feinstaubfiltermasken	72 + 73
Feuerlöschdecken	44, 82
Feuerlöschdeckenbehälter	44, 82
Fieberthermometer	48, 96
Fingergelenkverbände	7, 11, 78
Fingerkuppenverbände	7 + 8, 11, 78
Fingerlinge	20, 63, 90, 95
Fingerpulsoximeter	49
Fingerverbände	6, 10, 78
Fixierbeutel für Kalt / Warm Kompressen	83, 93
Fixierbinden	16
Fixierpflaster	14
Flächendesinfektion	65
Folientasche, -beutel	31, 40
Füllungen	35, 52 - 56

G

Gebotszeichen	51
Gehörschutz	70 + 71
Gesichtsmaske	81
Gipsbinden	19, 94
Gummifingerlinge	63
Gürteltasche für Augenspülflasche	58
Gürteltaschen für Freizeit	86

H

Haarpinzette	43
Haftbinden	16 + 17
Haltegurt für Krankentrage	46
Handabsaugpumpe	75
Handcremes	66 + 67
Händedesinfektion	64
Handgelenkbandagen	38, 90
Handgelenkriemen	39, 90
Handreinigungstücher	76
Handschuhe	62 + 63, 80
Handwaschpaste	67
Hauben	41
Hautdesinfektion	64 + 65
Hautscheren	42
Hautschutzcremes	66 + 67
Hautschutzplan	68
Heftpflaster	12 + 13, 79
Heimwerker Pflasterset	88
Heißkomresse	82, 93
Herwesan	66 + 67
Holzmundspatel	39
Honeywell-Masken	72 - 73
Hülle für Anleitungen	31
Hydrogelverbände	81
Hydrokolloid-Pflaster	88
Hygiene-Granulat	48

I

Idealbinden	18
Immobilisationskragen	46
Infektionsschutzset	50, 97
Inhaltsverzeichnisse	52 - 56
Injektionspflaster	15
Insektenmittel	89

K

Kältekompressen	82, 92 + 93
Kanülenpflaster	14
Kindergarten-Verbandtasche	34
Kinderpflaster	15
Klebebinden	13, 89
Kodan Tücher	65
Koffer	30, 50, 81, 87
Kofferliege	47
Kombitaschen	32
Kompressen	23 - 25, 81
Kopfbandage	21, 95
Kopfhaube, Einmal	41
Kopfkissen	46
Kopfverband	21, 95
Krankentragen	46
Krankentragen-Zubehör	46
Kühlbinde	92
Kühlpflaster	81
Kühlspray	82, 92
Kurzzug-Binden	18

L

Laerdal-Produkte	46, 74
LASER LITE Fertigstöpsel	71
Latexhandschuhe	62
Lederfingerlinge	63, 90
Liegen	47
LifeKey	74
Listerschere	42
Löschdecke	44, 82
Löschdeckenbehälter	44, 82
Lotion	66

M

Masken	72 - 74
Massageliegen	47
MEDICUS Verbandschrank	29
Meldeblock mit Stift	41
Mehrfach-Kompressen	82, 93
Mini Verbandtasche Motorrad	33
Miradent Zahnrettungsbox	48
MONZA Verbandtasche	33
Mückentinktur	89
Mullbinden	17
Mullkompressen	24
Mulltupfer	25
MULTI Verbandkoffer	30
Mundschutzmaske	72
Mundschutztücher	74
Mundspatel	39

N

Nagelschere	43
Nasenmaske	72
NAUTISAVE Verbandkasten	87
Netzschlauchverbände	21, 95
Nierenschalen	39
Nitrilhandschuhe	62, 80
Notfallbeatmungstuch	74
Notfallkoffer	50
NPP2	88

O

ÖNORM	30
Office Verbandkasten	28
Office plus Verbandtasche	28
Ohrfieberthermometer	48, 96
O-PUR	74, 96
Ohrenbinde	39

P

Pandemie-Vorsorgeset	75
PARAMEDIC Rucksack	34
PARAMEDIC Wandtasche	30
Papierrollenhalter	47
Pflaster	4 - 15, 78 + 79, 88
Pflaster, detektierbar	4, 8, 10 + 11, 78 + 79
Pflastermäppchen	5
Pflastersortimente	4 + 5, 15, 78
Pflasterspender	8, 11, 79
Pflasterstrips	6, 8, 11, 15, 79
Piktogramme	51
Pinzetten	43
Polsterbinden	19, 94
Pulsoximeter	49

Q

QUICK Erste-Hilfe-Koffer	30
--------------------------	----

R

Reinigungstücher	25 + 26, 65, 75 + 76, 80, 91
Reiseapotheke	34, 86
Replantatbeutel	40
Rettungsdecke	38
Rettungssitz	44
Rettungstuch	44
Rettungszeichen	51
Rucksack	34
Ruheliege	47

S

Salben	66 + 67
Salvequick-Pflaster	8, 11, 79
SAM-SPLINT	45, 89
SAN Erste-Hilfe-Koffer	30
Sander-Fingerlinge	63
Sanitätsrucksack	34
Sanitätsumhängetasche	34, 87
Sanitätswandschränke	47
Sauerstoff	74, 96
Saugkompressen	25
Scheren	42 + 43
Schiene	45, 89
Schilder	51
Schlagaderabbinder	38
Schlauchverbände	20 + 21, 95
Schnellverbände	36
Schränke	29
Schuhüberzüge	41
Schutzbrillen	60
Schutzcremes	66 + 67
Schutzhandschuhe	62 + 63
SECURITAS Verbandschrank	29
Silicoderm Salbe	67
Sofort-Kältekompressen	82, 92
Soft NEXT Wundverband	8, 11, 79
Solopol Handwaschpaste	67
Spatel	39
Spender, Pflaster-	8, 11, 79
Spender, Druck-	64 - 66
Splitterpinzette	43
Sport	85 - 97
Sport-Gel	92
Sportkoffer	87
Sprühverband	26, 80, 91
Spulenpflaster	12 + 13
Staubbinde	38
Staubmasken	72 + 73
Sterillium Händedesinfektion	64
Stifneck	46

T

Tapeverband	13, 89
Taschen	28, 32 - 34, 86 + 87
Taschenmaske Laerdal	74
Tragen	46
TRAVEL Verbandtasche	34, 86
Tupfer, Mull-	25
Tupfer, Zellstoff-	22

U

Überziehschuhe	41
Übungs-Beatmungstücher	75
Übungsmatte	44
Umhängetaschen	34, 87
Universalbinde	18
Universalschiene	45, 89
Untersuchungsfingerlinge	63
Untersuchungsliegen	47
UV-Schutzsalbe	66

V

VELO Verbandtasche	86
Verbandbuch	28
Verbandkästen, Betriebe	28
Verbandkästen, Kfz	33
Verbandkästen, Freizeit	87
Verbandkasten, Füllungen	35, 52 - 56
Verbandklammern	40
Verbandkoffer	30, 81, 87
Verbandmull	21
Verbandpäckchen	36 + 37, 84
Verbandscheren	42
Verbandschränke	29
Verbandschrank-Füllungen	28 + 29
Verbandspray	26, 80, 91
Verbandtaschen	28, 32 - 34, 86 + 87
Verbandtücher	37, 84
Verbandwatte	22
Verbrennungen	77 - 84
Verbrennungskoffer Basic	81
Vinylhandschuhe	62
Vlieskompressen	23 + 24

W

Wärmepflaster	15, 88
Wandhalterungen	28, 30, 87
Wandklappliege	47
Wandtasche	30
Warndreieck	32, 45
Warnweste	32, 45
Waschlotion	67
Waschpaste	68
Water Jel	81
Woldecke	45
Wundkompressen	23 - 25
Wundpflaster	9 + 10, 78, 83
Wundreinigung	26, 80, 91
Wundreinigungstücher	26, 80, 91
Wundschnellverbände	9 + 10, 78
Wundverbände	14
Wundversorgungsspender	31

Y

YPSIBAL Spray	26, 80, 91
YPSILIN Wundreinigungssets	26, 80, 91
YPSILIN Wundreinigungstücher	26, 80, 91

Z

Zahnrettungsbox	48
Zeckenzange	89
Zellstoff	22
Zellstofftupfer	22
Zellstoff-Vlies-Kompressen	23
Zinkleimbinden	19, 94
Zungenspatel	39

Pflichttexte für Arzneimittel gemäß Heilmittelwerbegesetz (HWG)

Cutasept® F

Wirkstoff:
Propan-2-ol.

Zusammensetzung:

100 g Lösung enthalten:

Wirkstoff:

Propan-2-ol 63,0 g, entspricht 72 Vol. %.

Sonstige Bestandteile:

Benzalkoniumchlorid, Gereinigtes Wasser.

Anwendungsgebiete:

Hautdesinfektion vor Punktionen, Injektionen und operativen Eingriffen. Chirurgische und hygienische Händedesinfektion.

Gegenanzeigen:

Nicht in unmittelbarer Nähe der Augen anwenden. Unverträglichkeit gegenüber Inhaltsstoffen. Bei sachgemäßem Gebrauch kann Cutasept F während der Schwangerschaft und Stillzeit verwendet werden.

Nebenwirkungen:

Leichte, diffuse Hautreizungen sind häufig. Kontaktallergische Reaktionen können auftreten.

Warnhinweise:

Für die Behandlung von Säuglingen und Kleinkindern liegen keine ausreichenden Erfahrungen vor. Die Anwendung darf in diesen Fällen nur nach besonders strenger Indikationsstellung und unter ärztlicher Aufsicht erfolgen. Benzalkoniumchlorid kann Hautreizungen hervorrufen. Keine Hautbenetzung unter Bluteeremanschetten. Bei Inzisionsfolien vollständige Auftrocknung abwarten. Erst nach Auftrocknung elektrische Geräte benutzen. Ansammlungen auf Patientenliegefläche vermeiden. Nicht in Kontakt mit offenen Flammen bringen. Von Zündquellen fernhalten. Bei bestimmungsgemäßer Verwendung des Präparates ist mit Brand- und Explosionsgefahren nicht zu rechnen. Bei Kontakt der Lösung mit den Augen sollten die geöffneten Augen für einige Minuten mit fließendem Wasser gewaschen werden. Nach Verschütten des Desinfektionsmittels sind folgende Maßnahmen zu treffen: Sofortiges Aufnehmen der Flüssigkeit, Verdünnen mit viel Wasser, Lüften des Raumes sowie das Beseitigen von Zündquellen. Flammpunkt nach DIN 51755: 21° C. Entzündlich. Ein etwaiges Umfüllen darf nur unter aseptischen Bedingungen (Sterilbank) erfolgen.

Sterillium®

Wirkstoffe:
Propan-2-ol, Propan-1-ol,
Mecetroniumetilsulfat.

Zusammensetzung:

100 g Lösung enthalten:

Wirkstoffe:

Propan-2-ol 45,0 g, Propan-1-ol 30,0 g,
Mecetroniumetilsulfat 0,2 g.

Sonstige Bestandteile:

Glycerol 85 %, Tetradecan-1-ol, Duftstoffe,
Patentblau V 85 %, Gereinigtes Wasser.

Anwendungsgebiete:

Zur hygienischen und chirurgischen Händedesinfektion. Zur Hautdesinfektion vor Injektionen und Punktionen.

Gegenanzeigen:

Für die Desinfektion von Schleimhäuten nicht geeignet. Nicht in unmittelbarer Nähe der Augen oder offener Wunden anwenden. Überempfindlichkeit (Allergie) gegen einen der Inhaltsstoffe.

Nebenwirkungen:

Gelegentlich kann eine leichte Trockenheit oder Reizung der Haut auftreten.

In solchen Fällen wird empfohlen, die allgemeine Hautpflege zu intensivieren. Allergische Reaktionen sind selten.

Warnhinweise:

Sterillium soll nicht bei Neu- und Frühgeborenen angewendet werden. Erst nach Auftrocknung elektrische Geräte benutzen. Nicht in Kontakt mit offenen Flammen bringen. Auch nicht in der Nähe von Zündquellen verwenden. Flammpunkt 23° C, entzündlich. Bei bestimmungsgemäßer Verwendung des Präparates ist mit Brand- und Explosionsgefahren nicht zu rechnen. Nach Verschütten des Desinfektionsmittels sind folgende Maßnahmen zu treffen: sofortiges Aufnehmen der Flüssigkeit, Verdünnen mit viel Wasser, Lüften des Raumes sowie das Beseitigen von Zündquellen. Nicht rauchen. Im Brandfall mit Wasser, Löschpulver, Schaum oder CO₂ löschen. Ein etwaiges Umfüllen darf nur unter aseptischen Bedingungen (Sterilbank) erfolgen.

Sterillium® Tissue

Wirkstoffe:
2-Propanol (Ph. Eur.), 1-Propanol
(Ph. Eur.), Mecetroniumetilsulfat.

Zusammensetzung:

1 Feuchttuch aus Vlies enthält:

Wirkstoffe:

Propan-2-ol 1.341 mg, Propan-1-ol 894 mg,
Mecetroniumetilsulfat 5,96 mg.

Sonstige Bestandteile:

Tetradecan-1-ol, Glycerol 85 %, Duftstoffe, Gereinigtes Wasser.

Anwendungsgebiete:

Zur hygienischen Händedesinfektion, zur Hautdesinfektion vor Injektionen und Punktionen auf talgdrüsenarmer Haut.

Gegenanzeigen:

Sterillium Tissue darf nicht angewendet werden, wenn eine Überempfindlichkeit (Allergie) gegen 2-Propanol (Ph. Eur.), 1-Propanol (Ph. Eur.), Mecetroniumetilsulfat oder einen der sonstigen Bestandteile besteht, in der unmittelbaren Nähe der Augen oder offener Wunden, bei Früh- und Neugeborenen, zur Desinfektion von Schleimhäuten.

Nebenwirkungen:

Gelegentlich kann eine leichte Trockenheit oder Reizung der Haut auftreten. In solchen Fällen wird empfohlen, die allgemeine Hautpflege zu intensivieren. Allergische Reaktionen sind selten.

Warnhinweise:

Anwendung bei Säuglingen und Kleinkindern erst nach ärztlicher Rücksprache. Berührung mit den Augen vermeiden. Bei Berührung mit den Augen sofort bei geöffnetem Lidspalt mehrere Minuten mit fließendem Wasser spülen. Elektrische Geräte erst verwenden, wenn das Mittel getrocknet ist. Von offenen Flammen fernhalten. Nicht in der Nähe von Zündquellen verwenden. Flammpunkt 23,5 °C, entzündlich. Im Brandfall mit Wasser, Feuerlöscher, Schaum oder CO₂ löschen.

Stand 19. 09. 2014

§ 1

Allgemeines – Geltungsbereich

1. Aufträge werden von uns ausschließlich zu den nachstehenden Bedingungen ausgeführt; entgegenstehende oder abweichende Bedingungen des Bestellers sind für uns nur verbindlich, wenn wir sie schriftlich bestätigt haben.
2. Unsere Verkaufsbedingungen gelten auch für alle künftigen Geschäfte mit dem Besteller.

§ 2

Angebot und Angebotsunterlagen

1. Unsere Angebote sind freibleibend. In der Bestellung an uns enthaltene Preise gelten erst mit unserer Auftragsbestätigung als vereinbart.
2. An Mustern, Abbildungen, Zeichnungen, Kalkulationen, Katalogen und sonstigen Angebotsunterlagen behalten wir uns Eigentums- und Urheberrechte vor.
3. Bei Sonderanfertigungen sind wir berechtigt, Mehr- oder Minderungen in branchenüblich angemessener Zahl zu liefern.

§ 3

Liefer- und Zahlungsbedingungen

1. Wir akzeptieren nur Aufträge mit einer Mindestauftragssumme von EURO 25,00. Aufträge unterhalb dieser Mindestgröße bedürfen gesonderter Vereinbarungen.
2. Unsere Rechnungen sind innerhalb von 14 Tagen ab Rechnungsdatum abzüglich 2 % Skonto, innerhalb von 30 Tagen ab Rechnungsdatum netto zahlbar.
3. Die gesetzliche Umsatzsteuer ist im Preis nicht enthalten; sie wird am Tag der Rechnungsstellung in gesetzlicher Höhe in der Rechnung gesondert ausgewiesen.
4. Unsere Lieferungen erfolgen ab einem netto Rechnungsbetrag von 250 EUR frei Haus bzw. frei deutscher Grenze. Aufträge mit einem netto Rechnungsbetrag unter 250 EUR werden mit einer Logistikauschale abgerechnet. Zuschläge für Sperrgut (z. B. Liegen, Krankentragen) vorbehalten.
5. Papier- und Kartonverpackung wird in den Fällen nicht berechnet, in denen die Lieferung portofrei ist. Im Übrigen stellen wir die Verpackung zu Selbstkosten in Rechnung.
Wertbeständige Verpackung (Kisten, Ballenleinen u.a.) wird stets zum Selbstkostenpreis berechnet und bei frachtfreier Rücksendung in wieder verwendungsfähigem Zustand mit dem berechneten Wert gutgeschrieben, wenn die Rücksendung innerhalb von 3 Monaten erfolgt.
6. Falls wir dem Besteller aufgrund besonderer Vereinbarung ein Rückgaberecht für bereits ausgelieferte Waren eingeräumt haben und dieser dieses Recht ausübt, erheben wir 5% vom Rechnungsbetrag der zurück gegebenen Ware zur Abgeltung unserer Kosten. Die Rücksendung erfolgt auf Kosten und Gefahr des Bestellers. Den Nachweis der Rücksendung hat der Besteller zu erbringen.
7. Die Annahme von Schecks und Wechseln erfolgt nur erfüllungshalber. Voraussetzung für die Annahme von Wechseln ist die Diskontierungsmöglichkeit. Die Wechselkosten hat der Käufer zu tragen.
8. Befindet sich der Besteller mit der Bezahlung einer Rechnung in Verzug oder tritt Zahlungsunfähigkeit oder eine offensichtliche Vermögensverschlechterung ein, werden sämtliche noch offen stehenden Rechnungen – auch wenn noch Wechsel laufen – sofort zur Zahlung fällig.
9. Kommt der Besteller in Zahlungsverzug, sind wir berechtigt, Verzugszinsen in Höhe von 4% p.a. über dem jeweiligen Diskontsatz der Deutschen Bundesbank zu fordern.
10. Die Aufrechnung oder Zurückbehaltung gegenüber unseren Zahlungsansprüchen ist nur mit von uns anerkannten und rechtskräftig festgestellten Gegenansprüchen zulässig.

§ 4

Lieferzeit

Im Angebot enthaltene Lieferzeiten sind unverbindlich. Verbindlichkeit tritt erst durch unsere Auftragsbestätigung ein.

Bei unverschuldeter Lieferverzögerung ist unsere Haftung ausgeschlossen. Unverschuldet ist eine Lieferverzögerung, wenn sie u.a. auf höhere Gewalt, Krieg, Aufruhr, Streik oder Aussperrung sowie von uns nicht zu vertretender verspäteter Anlieferung durch Vorlieferanten beruht. Eine uns bekannt gewordene Verschlechterung der Vermögenslage oder der Verzug des Bestellers bei der Begleichung einer offenen Rechnung verlängert die vereinbarte Lieferzeit um den Zeitraum, bis der Hinderungsgrund für die Lieferung entfallen ist.

Geraten wir aus Gründen, die wir zu vertreten haben, in Lieferverzug, muss der Besteller uns eine angemessene Nachfrist setzen. In diesem Fall ist die Schadenersatzhaftung im Fall gewöhnlicher Fahrlässigkeit ausgeschlossen. Setzt uns der Besteller, nachdem wir bereits in Verzug geraten sind, eine angemessene Nachfrist mit Ablehnungsandrohung, so ist er nach fruchtlosem Ablauf dieser Nachfrist berechtigt, vom Vertrag zurückzutreten. In diesem Fall können Schadenersatzansprüche wegen Nichterfüllung in Höhe des vorhersehbaren Schadens nur geltend gemacht werden, wenn der Verzug auf Vorsatz oder grober Fahrlässigkeit beruht.

© 1/2020 Holthaus Medical GmbH & Co. KG

Nachdruck, auch auszugsweise, nur mit Genehmigung der Holthaus Medical GmbH & Co. KG

Diese Preisliste setzt alle früheren Ausgaben außer Kraft.

Die Preise verstehen sich in Euro zuzüglich der gesetzlichen Mehrwertsteuer.

Änderungen technischer, preislicher und grafischer Art bei unseren Produkten und Verpackungen behalten wir uns ausdrücklich vor.

§ 5

Gefahrenübergang

1. Sofern sich aus der Auftragsbestätigung nichts anderes ergibt, ist Lieferung „ab Werk“ oder „ab Lager“ vereinbart.
2. Sofern der Besteller es wünscht, werden wir die Lieferung durch eine Transportversicherung sichern; die insoweit anfallenden Kosten trägt der Besteller.

§ 6

Mängelansprüche

1. Wir leisten für Mängel der Ware nach unserer Wahl Gewähr durch Nachbesserung oder Ersatzlieferung.
2. Schlägt die Nachbesserung oder Ersatzlieferung fehl, kann der Kunde nach seiner Wahl Herabsetzung der Vergütung oder Rückgängigmachung des Vertrags verlangen.
3. Offensichtliche Produktmängel sind uns innerhalb einer Frist von 2 Wochen ab Empfang der Ware anzuzeigen; andernfalls ist die Geltendmachung des Gewährleistungsanspruchs ausgeschlossen. Zur Fristwahrung genügt die rechtzeitige Absendung. Die Beweislast hierfür trifft den Besteller.
4. Die Waren sind nach Ablieferung auf ihre Mängelfreiheit und Vollständigkeit zu überprüfen. Äußerlich erkennbare Schäden oder Fehlmengen von Packstücken müssen sofort auf den Beförderungspapieren detailliert notiert werden. Versäumt der Kunde die rechtzeitige Untersuchung, gilt die gelieferte Ware als genehmigt. Äußerlich nicht erkennbare Transportschäden müssen innerhalb 24 Stunden schriftlich beim Anlieferer angezeigt und bestätigt werden. Andernfalls gilt die Ware auch im Hinblick auf diese Mängel als genehmigt.
5. Gewährleistungs- und Schadensersatzansprüche verjähren ein Jahr ab Ablieferung der Ware.

§ 7

Eigentumsvorbehalt

Die gelieferte Ware bleibt bis zum Eingang aller Zahlungen aus der Geschäftsverbindung mit dem Besteller unser Eigentum.

Der Besteller ist verpflichtet, uns jeden Wechsel seines Geschäftssitzes unverzüglich anzuzeigen, solange noch Forderungen wegen gelieferter Waren offen stehen.

Der Besteller ist, solange er sich nicht in Verzug oder in Zahlungsschwierigkeiten befindet, zur Veräußerung der Ware im ordnungsgemäßen Geschäftsverkehr berechtigt. Veräußert er die in unserem Vorbehaltseigentum stehende Ware, werden die durch die Veräußerung entstehenden Forderungen schon jetzt an uns abgetreten, ohne dass es im Falle der Veräußerung einer ausdrücklichen Bestätigung bedarf.

Kommt der Besteller mit einer Zahlung in Verzug, ist er verpflichtet, die abgetretenen Forderungen und deren Schuldner bekannt zu geben und alle uns zum Einzug erforderlichen Angaben zu machen und die dazugehörigen Unterlagen auszuhändigen und den Dritten von der Abtretung zu informieren.

Bei Pfändungen oder sonstigen Eingriffen Dritter hat uns der Besteller unverzüglich schriftlich zu benachrichtigen. Gerät der Besteller mit der Zahlung einer Rechnung in Verzug, ist er verpflichtet, auf unser Verlangen die nicht bezahlte Ware herauszugeben. Wir sind dann berechtigt, diese zu verwerten. Der Verwertungserlös ist auf die Verbindlichkeiten des Bestellers - abzüglich angemessener Verwertungskosten anzurechnen.

Wir verpflichten uns, die uns zustehenden Sicherheiten auf Verlangen des Bestellers insoweit freizugeben, als der Wert unserer Sicherheiten die zu sichernden Forderungen um mehr als 20% übersteigt; die Auswahl der freizugebenden Sicherheiten obliegt uns.

§ 8

Rücksendungen

Rücksendungen werden ohne unsere vorherige Zustimmung nicht angenommen. Sonderanfertigungen, Anbruchpackungen und nicht mehr verkaufsfähige Ware sind von der Rücknahme ausgeschlossen.

§ 9

Gerichtsstand, geltendes Recht und Erfüllungsort

1. Es gilt das materielle Recht der Bundesrepublik Deutschland. Das UN-Übereinkommen über Verträge über den internationalen Warenkauf findet keine Anwendung.
2. Ist der Kunde Kaufmann, juristische Person des öffentlichen Rechts oder öffentlich rechtliches Sondervermögen, ist ausschließlicher Gerichtsstand für alle Streitigkeiten aus diesem Vertrag Remscheid. Dasselbe gilt, wenn der Kunde keinen allgemeinen Gerichtsstand in Deutschland hat.
3. Erfüllungsort der Lieferung und Zahlung ist Remscheid.
4. Sollten einzelne Bestimmungen des Vertrags zwischen uns und dem Kunden einschließlich dieser Allgemeinen Geschäftsbedingungen ganz oder teilweise unwirksam sein oder werden oder sollte sich hierin eine Lücke befinden, so wird hierdurch die Gültigkeit der übrigen Bestimmungen nicht berührt.

